



MULTI*WING

TAMAÑO ESTÁNDAR
DE LA INDUSTRIA -
EXCEPCIONAL EN TODOS
LOS DEMÁS ASPECTOS

VENTILADORES
AXIALES SERIE C

A/A, 50 Hz

LISTO PARA ESPR

SERIE C A/A, 50 Hz

Reflejos

Los ventiladores de la serie C son compactos, silenciosos y de alta eficiencia. Ideales para aplicaciones con presión estática baja o media.



Son la opción ideal para enfriadores secos, enfriadores secos adiabáticos, condensadores, refrigeradores, torres de enfriamiento de circuito abierto o cerrado y similares.

Conectar y usar

Los ventiladores de Multi-Wing comparten una ingeniería inteligente, una construcción robusta y componentes perfectamente combinados diseñados para funcionar en perfecta sincronía.

Intercambio en un solo lugar

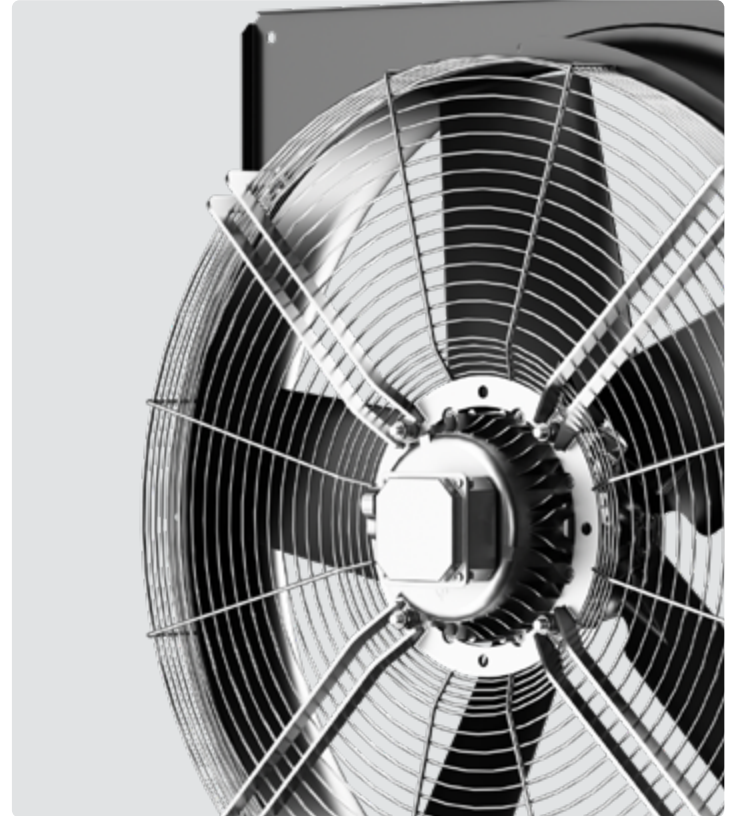
Los ventiladores axiales de la serie C ofrecen la ventaja única de poder realizar el mantenimiento de forma individual. Esto significa que usted tiene la flexibilidad de realizar el mantenimiento y reemplazar piezas como el motor, el impulsor, la carcasa y los soportes/rejilla según sus necesidades.

Impulsor modular

Los impulsores modulares Multi-Wing constituyen el núcleo de la serie C, adaptando el flujo de aire a sus necesidades y garantizando un rendimiento óptimo sin compromisos.

Listo para ESPR

Gracias a la eficiente combinación de nuestros impulsores modulares y los motores de rotor interno, los ventiladores axiales de CA de Multi-Wing cumplen con los requisitos del Reglamento de Ecodiseño para Productos Sostenibles (ESPR) de la UE.



Diseñado para resistir las inclemencias del tiempo

Gracias a que el bobinado exterior está cerca de la superficie de flujo de aire, nuestro motor disipa el calor mejor que los diseños tradicionales. Esto se traduce en una mayor durabilidad frente a las fluctuaciones de temperatura y la humedad, temperaturas más bajas del motor y una mayor vida útil de la lubricación de los rodamientos.

Duro como el acero

Motores con clasificación IP superior: Los modelos estándar cuentan con una clasificación IP55, actualizable a IP66. Este nivel de protección no tiene parangón con los motores de ventilador tradicionales.

HVAC&R

APLICACIONES

Condensador



Evaporador



Enfriador adiabático



Torre de refrigeración



Eficiencia energética



Durabilidad



Nivel de ruido

Alto rendimiento para satisfacer altas exigencias

Nuestros ventiladores de CA de la serie C son ideales para aplicaciones de baja y media presión estática. Su motor de rotor interno los hace compactos. Están disponibles en tamaños estándar de la industria, con características de serie líderes en el mercado y múltiples paquetes adicionales para adaptarse a temperaturas altas y bajas, alta humedad y entornos adversos.



Mantén la calma

El creciente consumo de energía sigue siendo un desafío clave para los centros de datos, y alcanzar objetivos ecológicos es una prioridad absoluta, ya que los consumidores demandan soluciones más sostenibles. Los operadores de centros de datos hiperescalables buscan operaciones sostenibles, y muchos operadores de coubicación y de menor tamaño siguen su ejemplo. Por consiguiente, todos los ventiladores necesarios para las aplicaciones de centros de datos deben ser altamente fiables y cumplir con los más altos estándares de eficiencia energética. Asimismo, dado que una gran parte de los costes operativos se relaciona con la refrigeración, los ventiladores de alta eficiencia energética generan un impacto significativo en los resultados. Equipe su centro de datos con un ventilador axial Multi-Wing para cumplir con los requisitos del sector en el futuro.

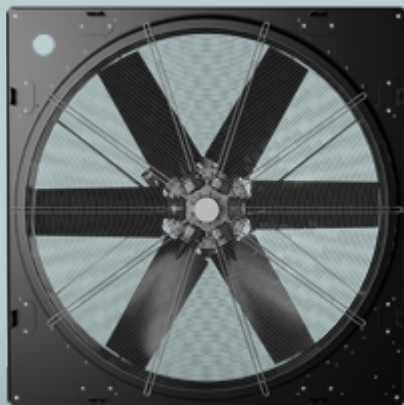
FAMILIA DE LA SERIE C



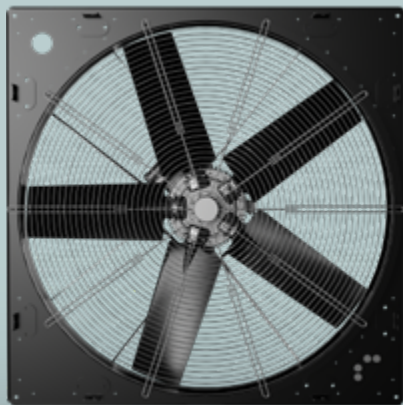
Características estándar

Suministro de energía	AC 380-400-415V (50 Hz) AC 460-480V (60 Hz)
Temperatura	-30°C to +65°C
Protección térmica de CA	PTO
Protección contra la entrada de polvo y agua	IP55
Clase de aislamiento	F
Proceso de dar un título	CE / UK / UL
Carcasa del motor	Aluminio o hierro fundido
Cumplimiento	Cumple con ErP2015 y está preparado para ESPR 2024
Impulso	Palas reforzadas y buje de aleación de aluminio
Carcasa del ventilador	Acero pregalvanizado y recubrimiento en polvo
Protección y soporte para ventiladores	Galvanizado electrolítico y recubrimiento en polvo

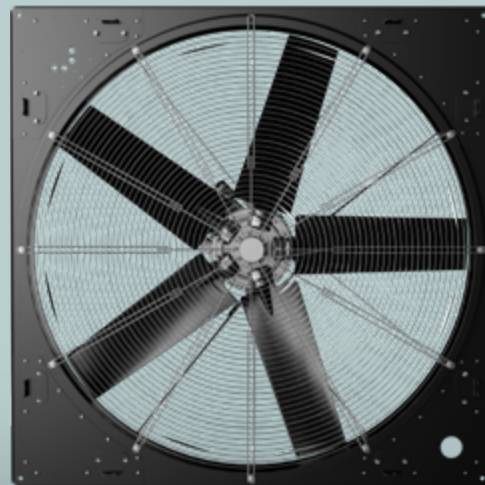
1,240 mm



1,340 mm



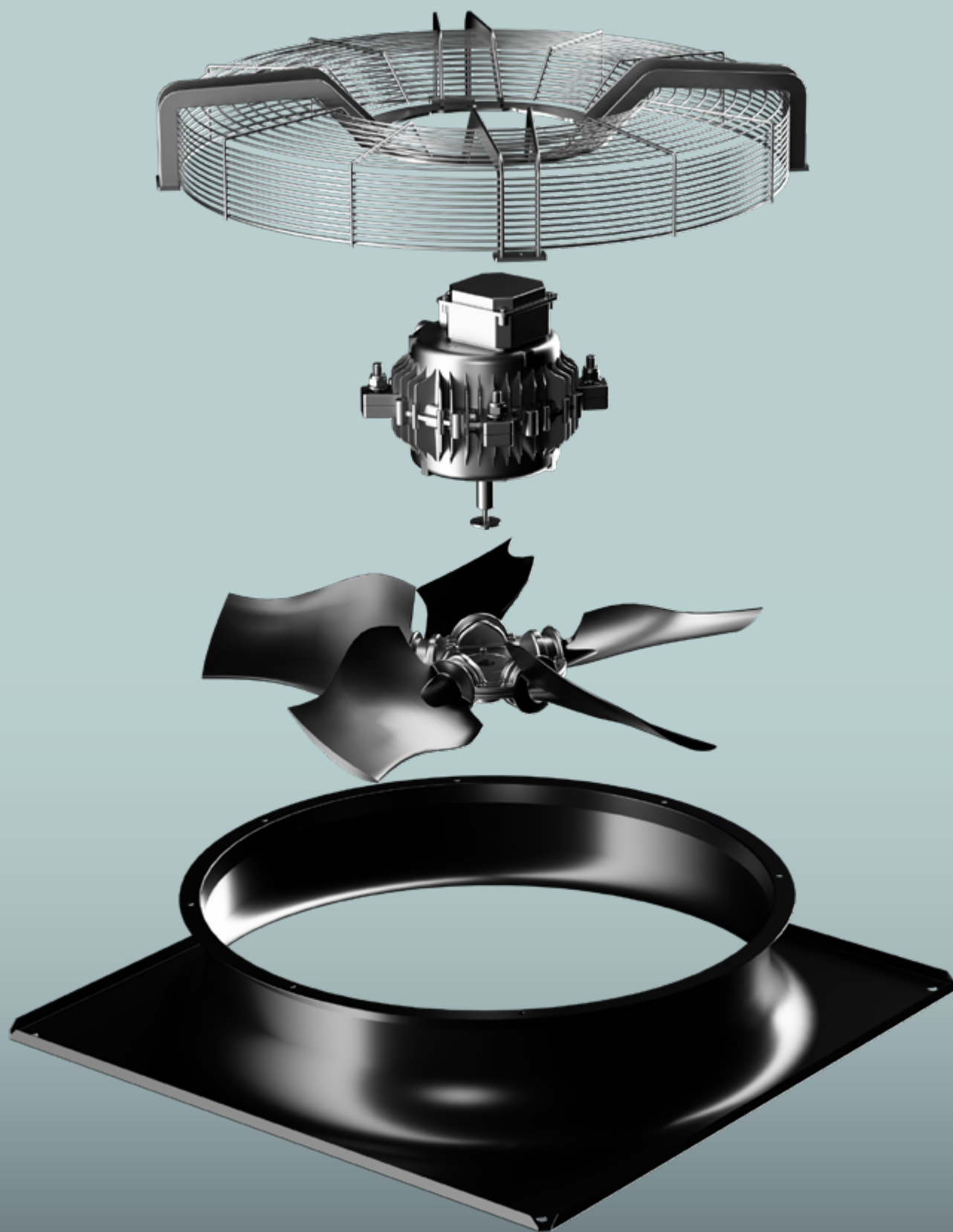
1,560 mm



Paquetes específicos para cada aplicación

1	Costa	2	Costa afuera	3	Industria alimentaria a baja temperatura
	Protección media C5 para motor, carcasa, soporte e impulsor		Además de la costa, El revestimiento y el soporte son Fabricado en AISI 316L		Revestimiento y soporte AISI Protección 316L y puesta en marcha -40°C a +50°C
4	Alta temperatura	5	Baja temperatura	6	Mayor acceso protección
	Operación entre -20°C y +80°C		Puesta en marcha -40°C a +50°C		Clasificación IP del motor aumentado a IP66
7	Uso del inversor	8	Torre de refrigeración		
	Reforzado aislamiento		Humedad relativa hasta un 95%		

CARACTERÍSTICAS DE LA SERIE C



Protector del ventilador

Todas las rejillas protectoras de los ventiladores se suministran con galvanizado electrolítico y recubrimiento en polvo. El acero inoxidable es una opción.

Motor

El motor de rotor interno de Multi-Wing se utiliza en ventiladores con posiciones tanto de soplado como de succión. Para ventiladores de 1,000 mm o menos, es compacto y se monta en el lado de soplado. Cuando se requiere mayor potencia, utilizamos un motor de eje ascendente en el lado de succión.

Rendimiento único

Este motor, diseñado para ventiladores, ofrece hasta un 40 % más de par motor que los motores tradicionales, con un diseño más compacto que reduce la obstrucción del flujo de aire y mejora el rendimiento. La caja de conexiones se puede montar en la parte posterior del motor o en la carcasa del ventilador.

Impulsor modular

Los eficientes impulsores EMAX y SP9 ofrecen un rendimiento superior para ventiladores de 800 y 910 mm. Para tamaños mayores, confíe en el probado impulsor de la serie W. ¿Necesita algo más específico? Elija entre más de 100,000 variantes de impulsores para optimizar su flujo de aire.

Carcasa del ventilador

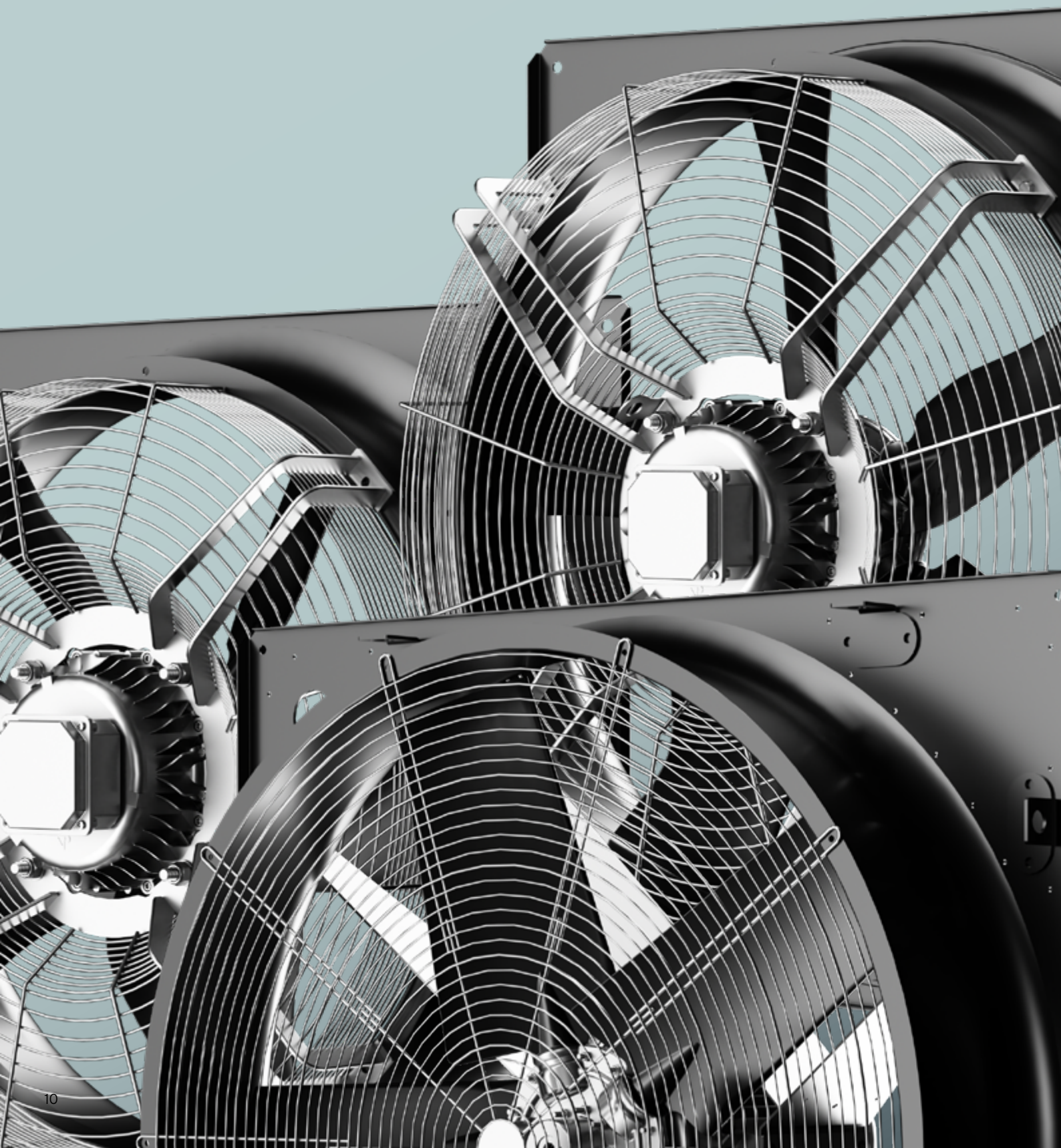
Diseño y producción propios. Placa cuadrada, redonda o sin placa: nos adaptamos a sus necesidades, incluso si la necesita en acero inoxidable.

Variantes



Serie C

A/A 50 Hz



Motores de corriente alterna
50 Hz

800 mm
págs. 12-13

910 mm
págs. 14-15

1,000 mm

Motor en el lado
de soplado
págs. 16-17

Motor en el lado
de succión
págs. 18-19

1,240 mm

págs. 20-21

1,340 mm

págs. 22-23

1,560 mm

págs. 24-25

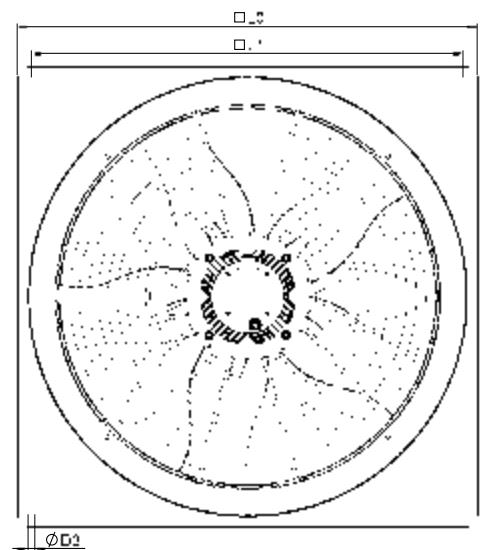
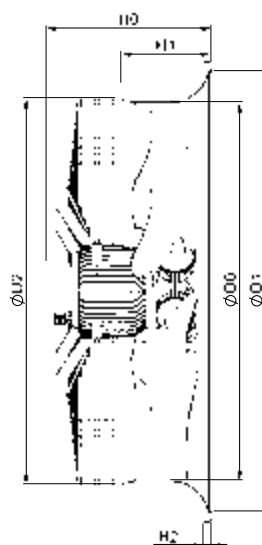
SERIE C

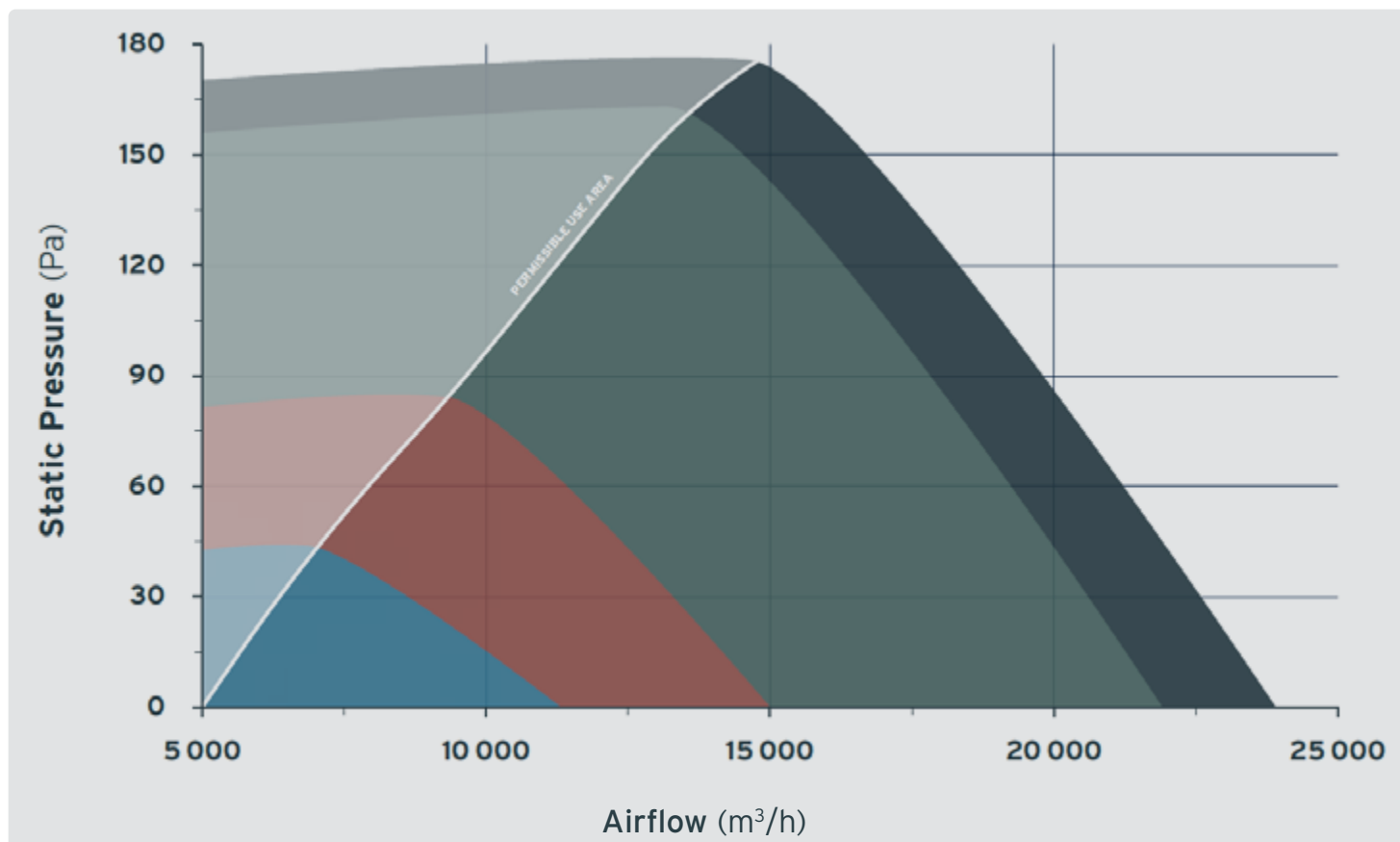
800 mm / 50 Hz



Dimensiones

	L0 [mm]	L1 [mm]	D0 [mm]	D1 [mm]	D2 [mm]	D3 [mm]	H0 [mm]	H1 [mm]	H2 [mm]
1	970	910	797	928	814	14.5	415	190	17
2	970	910	797	928	814	14.5	350	190	17
3	970	910	797	928	814	14.5	350	190	17
4	970	910	797	928	814	14.5	350	190	17





Condiciones

Condiciones de medición: Los datos de rendimiento se miden según la norma ISO 5801, categoría de instalación A, para un ventilador axial completo sin rejilla protectora. Los datos se refieren a una densidad del aire de 1,2 kg/m³ (a 20 °C sobre el nivel del mar). Los datos de ruido se miden en el lado de aspiración. Estos datos solo son válidos bajo las condiciones de medición especificadas y pueden variar según las condiciones de instalación. En caso de desviaciones del diseño estándar, los valores característicos deben verificarse en la instalación. Previa solicitud, se pueden medir los datos de ruido según la norma ISO 3745.

Leyenda

- 1 EW 080-40-6D-G-ZX05I-A
- 3 RW 080-36-8D-G-ZX05G-A
- 2 RW 080-38-6D-G-ZX05G-A
- 4 RW 080-38-12D-G-ZX05G-A

	NÚMERO DE PIEZA	CÓDIGO DE ESPECIFICACIÓN	ENTRADA MÁXIMA POTENCIA (kW)	ENTRADA MÁXIMA CORRIENTE (A)*	MÁXIMO, ATRÁS PRESIÓN (Pa)	POLARIDAD
1	2401021	EW 080-40-6D-G-ZX05I-A	1.70	3.59	175	6
2	2401031	RW 080-38-6D-G-ZX05G-A	1.46	3.00	162	6
3	2401029	RW 080-36-8D-G-ZX05G-A	0.59	1.72	84	8
4	2401030	RW 080-38-12D-G-ZX05G-A	0.27	1.28	43	12

*Referencia a 400V

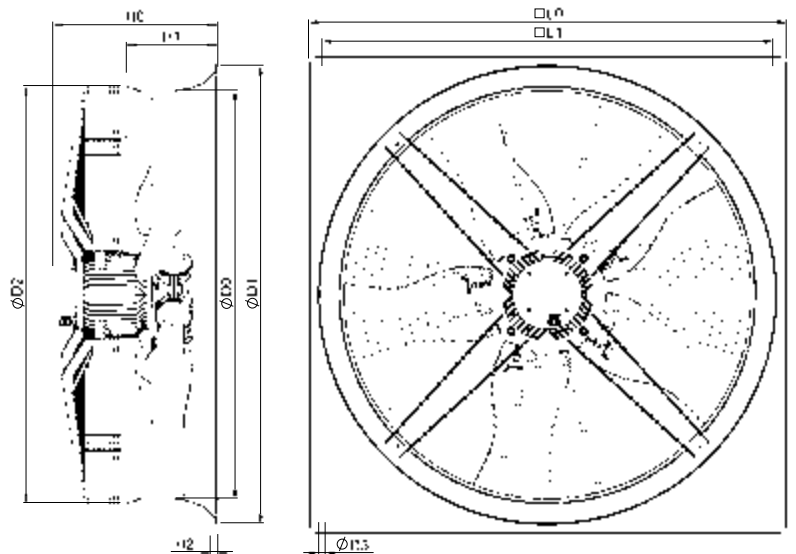
SERIE C

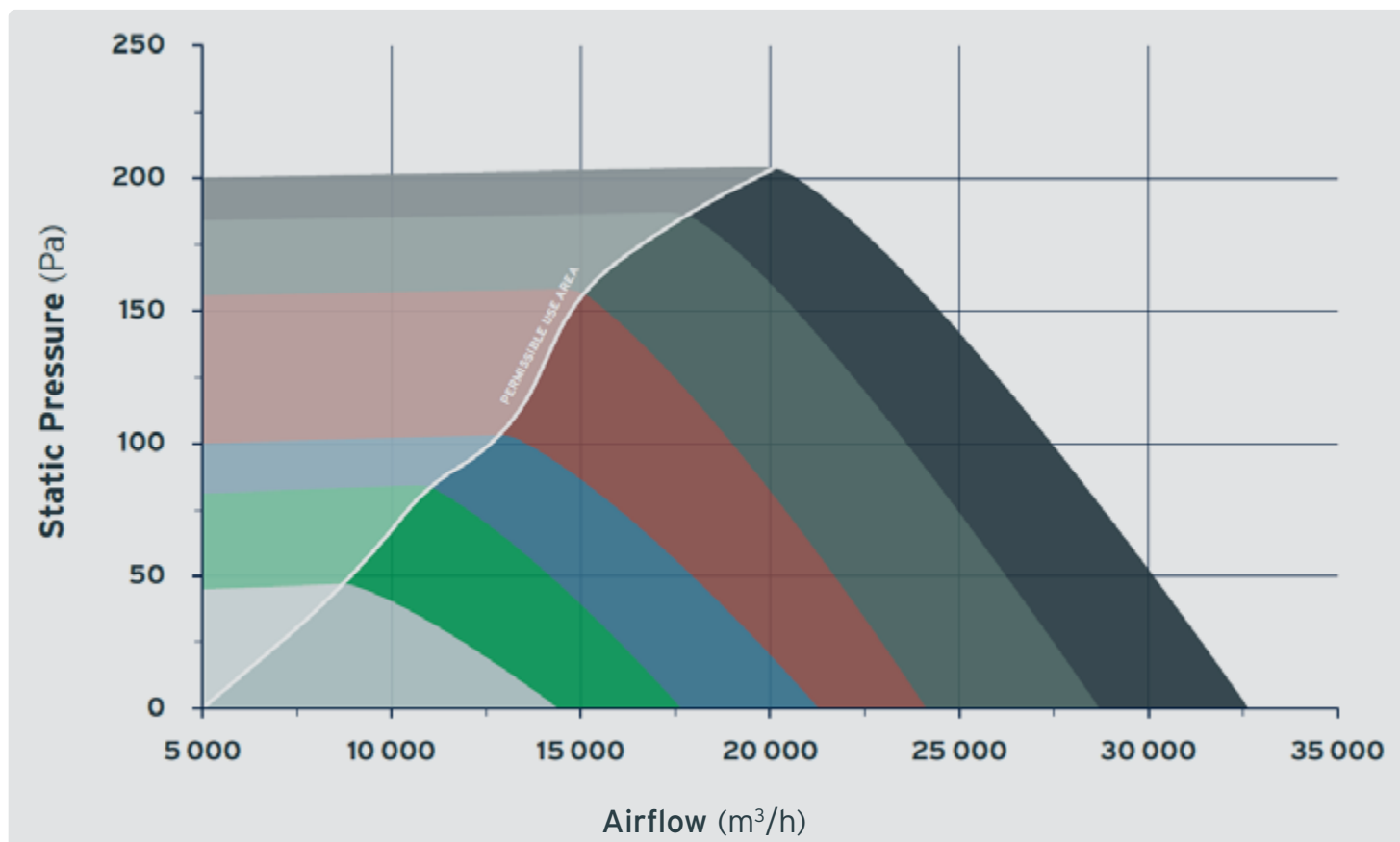
910 mm / 50 Hz



Dimensiones

	L0 [mm]	L1 [mm]	D0 [mm]	D1 [mm]	D2 [mm]	D3 [mm]	H0 [mm]	H1 [mm]	H2 [mm]
1	1070	1010	914	1025	934	14.5	400	205	17
2	1070	1010	914	1025	934	14.5	435	205	17
3	1070	1010	914	1025	934	14.5	370	205	17
4	1070	1010	914	1025	934	14.5	435	205	17
5	1070	1010	914	1025	934	14.5	370	205	17
6	1070	1010	914	1025	934	14.5	370	205	17





Condiciones

Condiciones de medición: Los datos de rendimiento se miden según la norma ISO 5801, categoría de instalación A, para un ventilador axial completo sin rejilla protectora. Los datos se refieren a una densidad del aire de 1,2 kg/m³ (a 20 °C sobre el nivel del mar). Los datos de ruido se miden en el lado de aspiración. Estos datos solo son válidos bajo las condiciones de medición especificadas y pueden variar según las condiciones de instalación. En caso de desviaciones del diseño estándar, los valores característicos deben verificarse en la instalación. Previa solicitud, se pueden medir los datos de ruido según la norma ISO 3745.

Leyenda

- 1 FW 091-38-6D-G-ZX05G-A
- 3 RW 091-30-6D-G-ZX05G-A
- 5 RW 091-30-8D-G-ZX05G-A
- 2 EW 091-34-6D-G-ZX05I-A
- 4 EW 091-34-8D-G-ZX05I-A
- 6 RW 091-34-12D-G-ZX05G-A

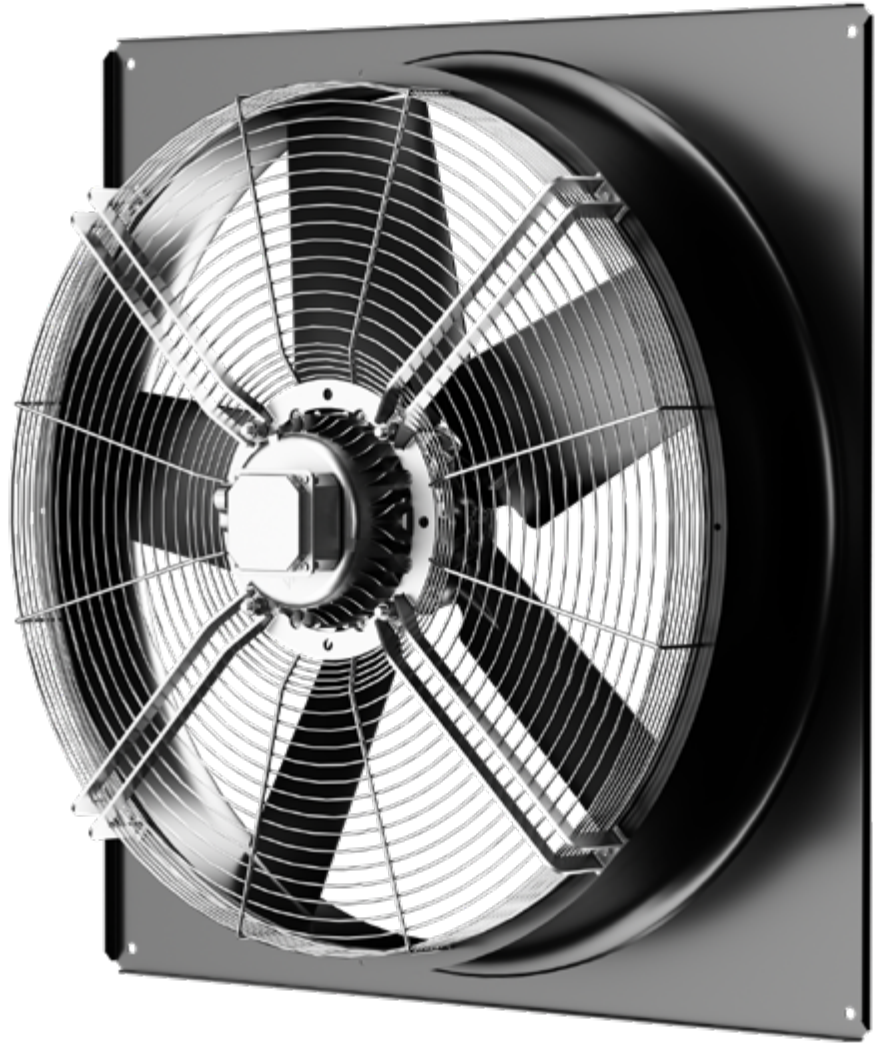
	NÚMERO DE PIEZA	CÓDIGO DE ESPECIFICACIÓN	ENTRADA MÁXIMA POTENCIA (kW)	ENTRADA MÁXIMA CORRIENTE (A)*	MÁXIMO, ATRÁS PRESIÓN (Pa)	POLARIDAD
1	2401026	FW 091-38-6D-G-ZX05G-A	2.52	4.85	205	6
2	2401024	EW 091-34-6D-G-ZX05I-A	2.03	4.00	187	6
3	2401032	RW 091-30-6D-G-ZX05G-A	1.44	2.93	158	6
4	2401025	EW 091-34-8D-G-ZX05I-A	0.90	2.03	103	8
5	2401033	RW 091-30-8D-G-ZX05G-A	0.64	1.79	85	8
6	2401034	RW 091-34-12D-G-ZX05G-A	0.37	1.52	47	12

*Referencia a 400V

SERIE C

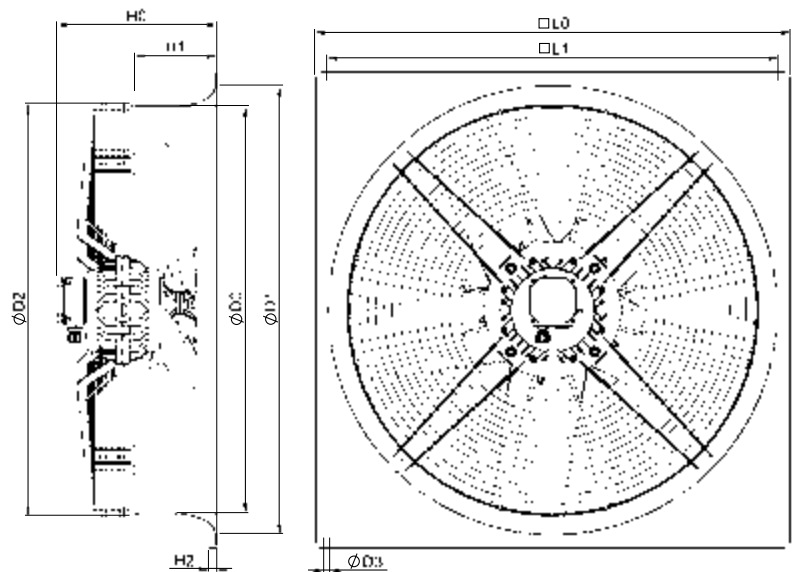
1,000 mm / 50 Hz

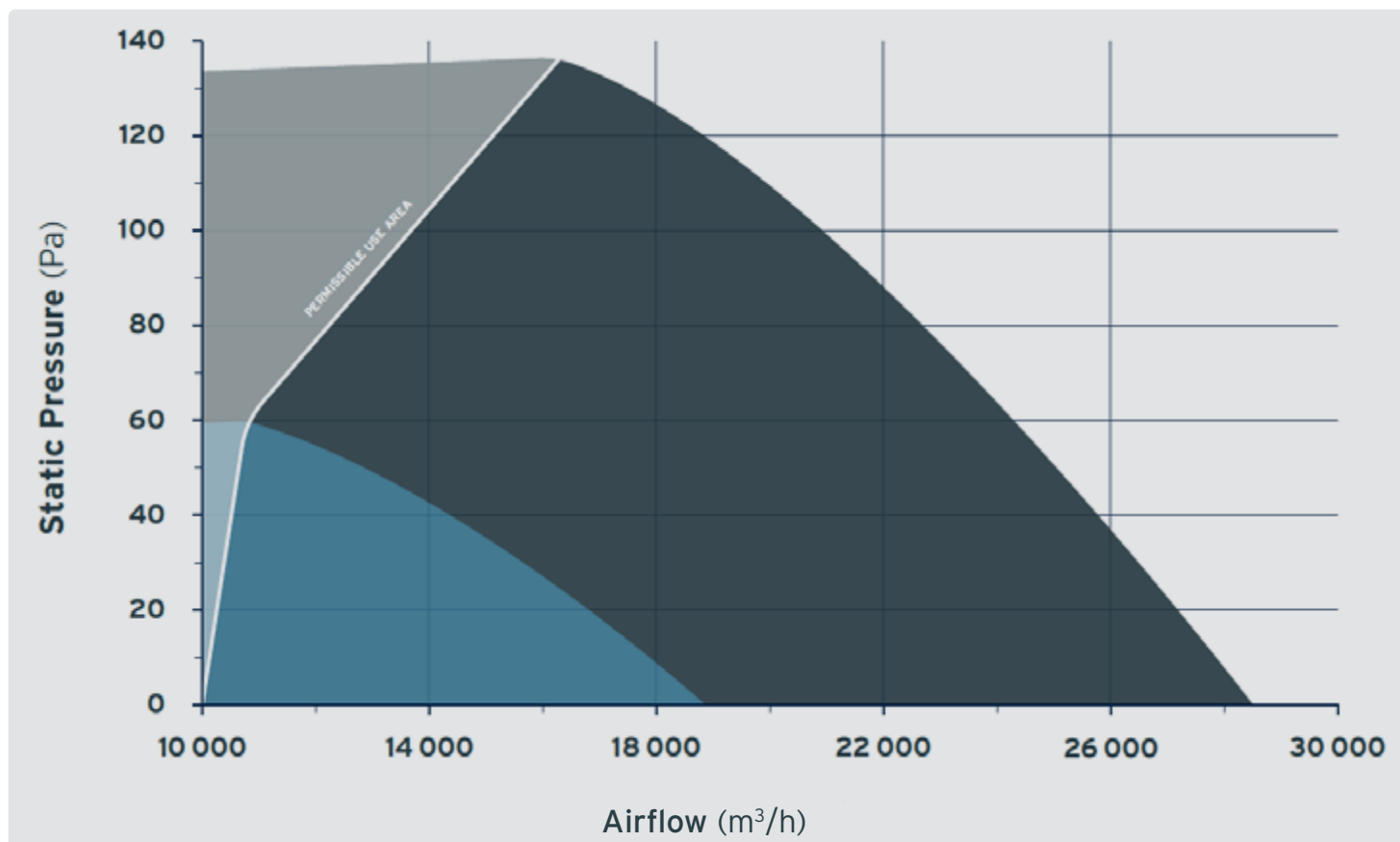
Motor en el lado de soplado



Dimensiones

	L0 [mm]	L1 [mm]	D0 [mm]	D1 [mm]	D2 [mm]	D3 [mm]	H0 [mm]	H1 [mm]	H2 [mm]
1	1170	1110	1001	1106	1014	14.5	395	200	20
2	1170	1110	1001	1106	1014	14.5	395	200	20





Condiciones

Condiciones de medición: Los datos de rendimiento se miden según la norma ISO 5801, categoría de instalación A, para un ventilador axial completo sin rejilla protectora. Los datos se refieren a una densidad del aire de 1,2 kg/m³ (a 20 °C sobre el nivel del mar). Los datos de ruido se miden en el lado de aspiración. Estos datos solo son válidos bajo las condiciones de medición especificadas y pueden variar según las condiciones de instalación. En caso de desviaciones del diseño estándar, los valores característicos deben verificarse en la instalación. Previa solicitud, se pueden medir los datos de ruido según la norma ISO 3745.

Leyenda

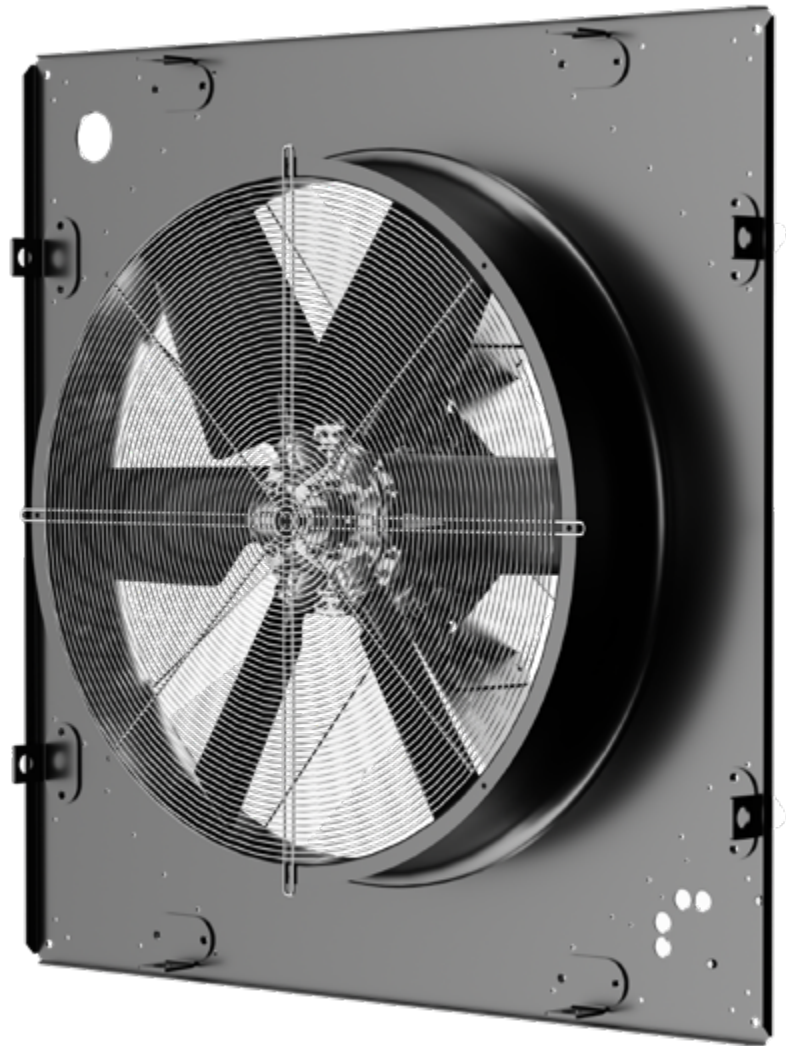
- 1 FW 100-30-8D-G-ZXH5G-A
- 2 FW 100-30-12D-G-ZXH5G-A

	NÚMERO DE PIEZA	CÓDIGO DE ESPECIFICACIÓN	ENTRADA MÁXIMA POTENCIA (kW)	ENTRADA MÁXIMA CORRIENTE (A)*	MÁXIMO, ATRÁS PRESIÓN (Pa)	POLARIDAD
1	2401028	FW 100-30-8D-G-ZXH5G-A	1.53	3.19	136	8
2	2401027	FW 100-30-12D-G-ZXH5G-A	0.57	1.86	60	12

SERIE C

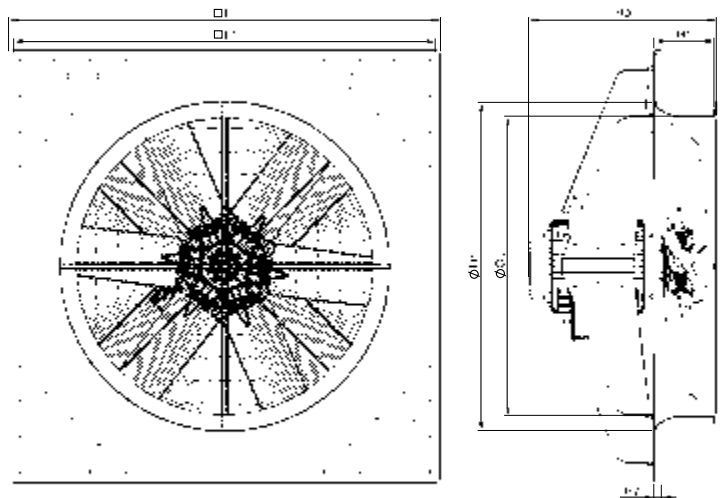
1,000 mm / 50 Hz

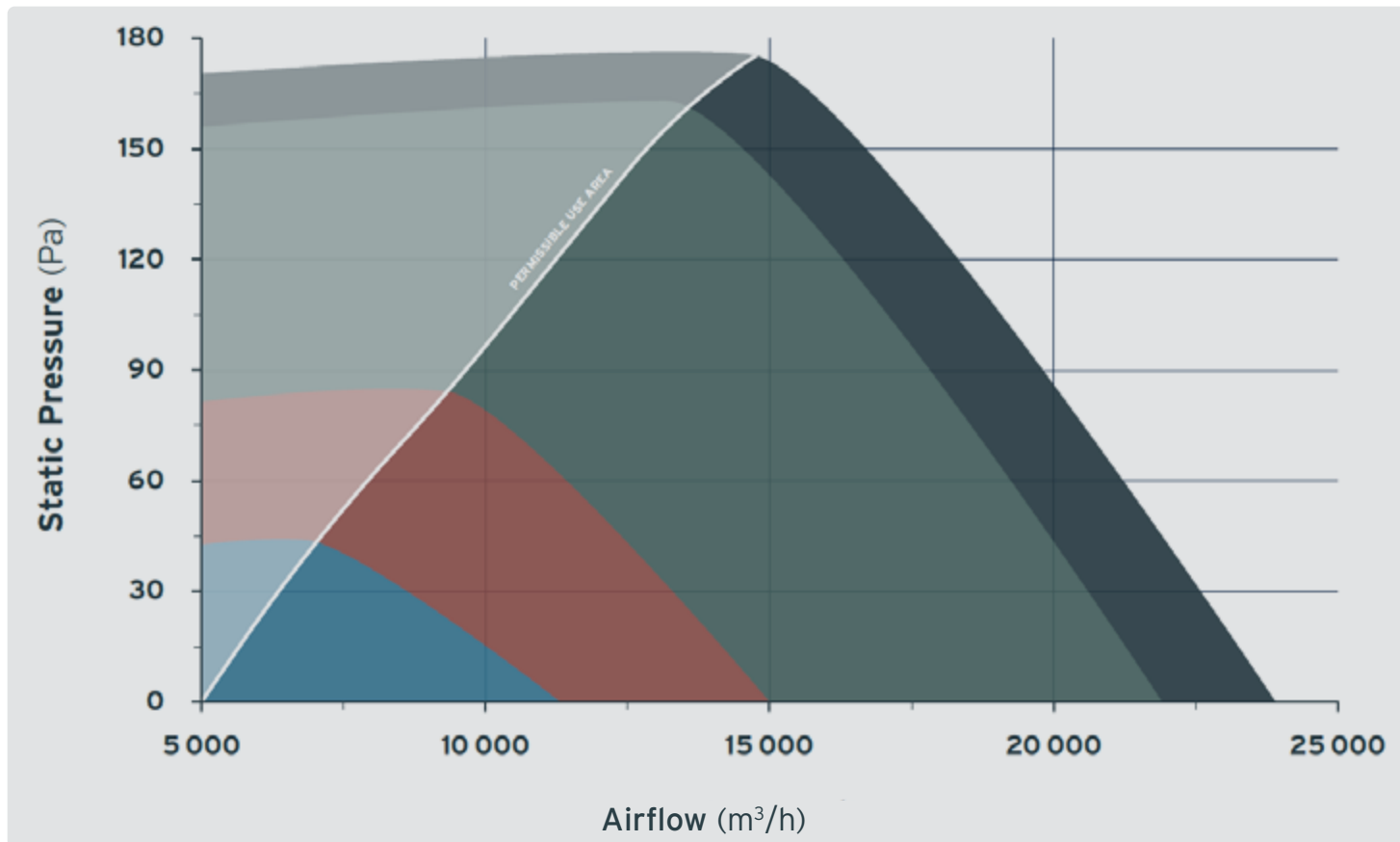
Motor en el lado de succión



Dimensiones

	L0 [mm]	L1 [mm]	D0 [mm]	D1 [mm]	D2 [mm]	D3 [mm]	H0 [mm]	H1 [mm]	H2 [mm]
1	1445	1411	1001	1106	\	13	630	200	25
2	1445	1411	1001	1106	\	13	480	200	25
3	1445	1411	1001	1106	\	13	515	200	25
4	1445	1411	1001	1106	\	13	480	200	25





Condiciones

Condiciones de medición: Los datos de rendimiento se miden según la norma ISO 5801, categoría de instalación A, para un ventilador axial completo sin rejilla protectora. Los datos se refieren a una densidad del aire de 1,2 kg/m³ (a 20 °C sobre el nivel del mar). Los datos de ruido se miden en el lado de aspiración. Estos datos solo son válidos bajo las condiciones de medición especificadas y pueden variar según las condiciones de instalación. En caso de desviaciones del diseño estándar, los valores característicos deben verificarse en la instalación. Previa solicitud, se pueden medir los datos de ruido según la norma ISO 3745.

Leyenda

- 1 UW 100-34-6T-K-ZXH62-P
- 2 UW 100-34-8T-K-ZXH62-P
- 3 UW 100-34-10T-K-ZXH62-P
- 4 UW 100-34-12T-K-ZXH62-P

	NÚMERO DE PIEZA	CÓDIGO DE ESPECIFICACIÓN	ENTRADA MÁXIMA POTENCIA (kW)	ENTRADA MÁXIMA CORRIENTE (A)*	MÁXIMO, ATRÁS PRESIÓN (Pa)	POLARIDAD
1	2401037	UW 100-34-6T-K-ZXH62-P	4.41	10.70	292	6
2	2401038	UW 100-34-8T-K-ZXH62-P	1.86	4.43	156	8
3	2401035	UW 100-34-10T-K-ZXH62-P	1.04	2.77	101	10
4	2401036	UW 100-34-12T-K-ZXH62-P	0.74	2.33	72	12

*Referencia a 400V

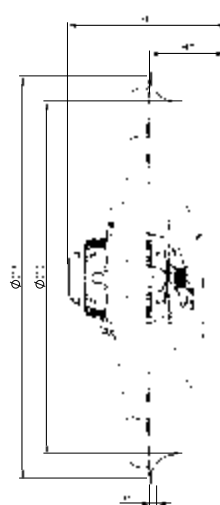
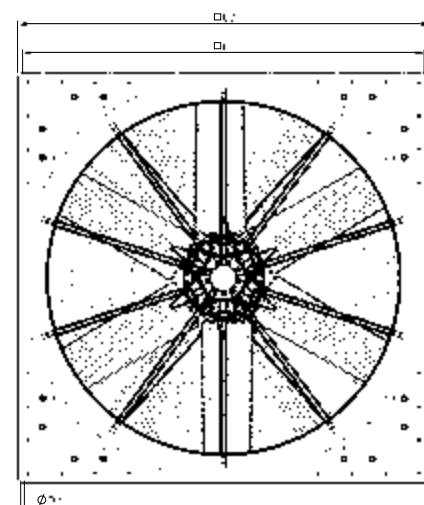
SERIE C

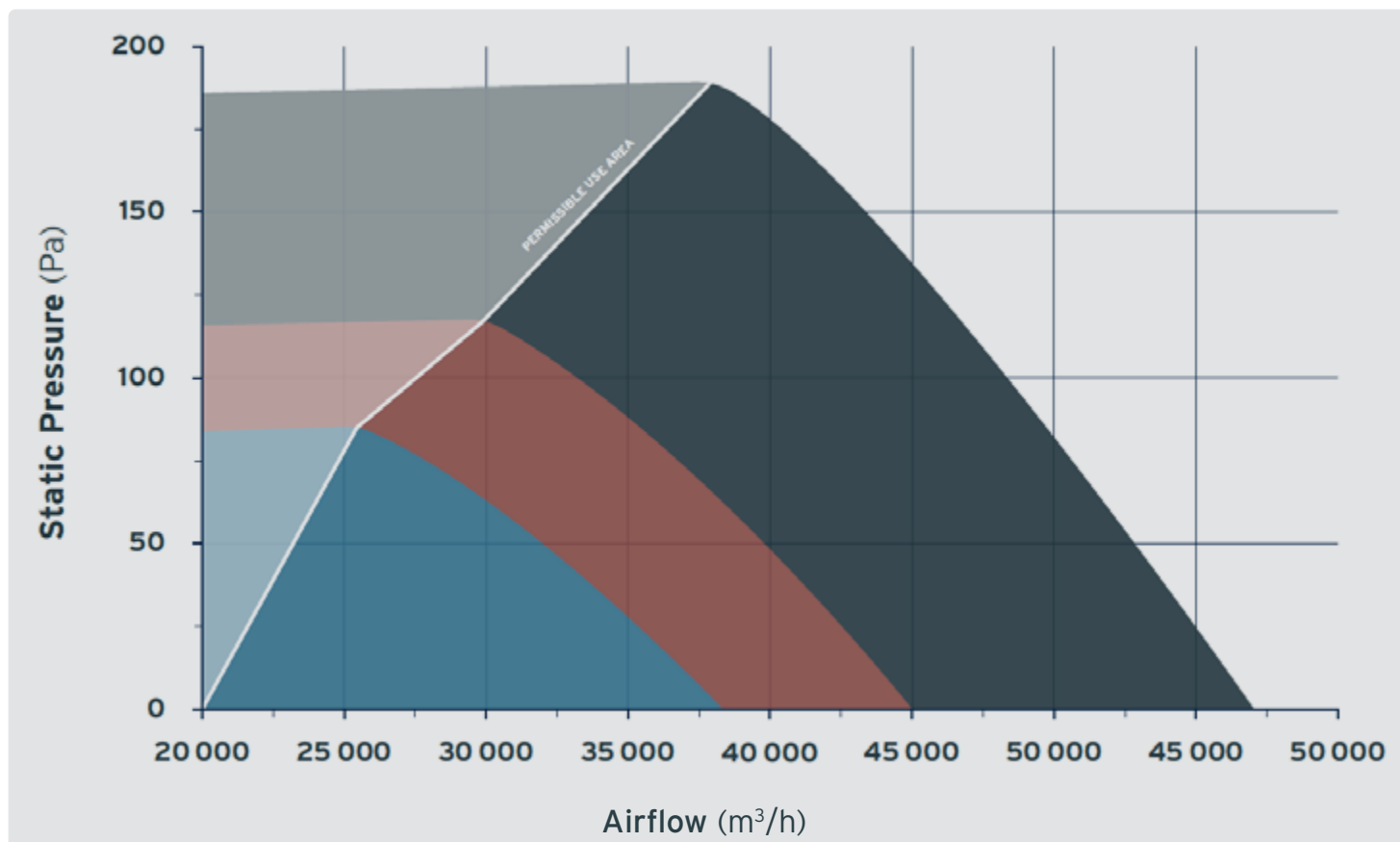
1,240 mm / 50 Hz



Dimensiones

	L0 [mm]	L1 [mm]	D0 [mm]	D1 [mm]	D2 [mm]	D3 [mm]	H0 [mm]	H1 [mm]	H2 [mm]
1	1445	1411	1238	1413	\	13	685	265	25
2	1445	1411	1238	1413	\	13	685	265	25
3	1445	1411	1238	1413	\	13	685	265	25





Condiciones

Condiciones de medición: Los datos de rendimiento se miden según la norma ISO 5801, categoría de instalación A, para un ventilador axial completo sin rejilla protectora. Los datos se refieren a una densidad del aire de 1,2 kg/m³ (a 20 °C sobre el nivel del mar). Los datos de ruido se miden en el lado de aspiración. Estos datos solo son válidos bajo las condiciones de medición especificadas y pueden variar según las condiciones de instalación. En caso de desviaciones del diseño estándar, los valores característicos deben verificarse en la instalación. Previa solicitud, se pueden medir los datos de ruido según la norma ISO 3745.

Leyenda

- 1 UW 124-34-8T-K-ZXH62-P
- 2 UW 124-34-10T-K-ZXH62-P
- 3 UW 124-34-12T-K-ZXH62-P

	NÚMERO DE PIEZA	CÓDIGO DE ESPECIFICACIÓN	ENTRADA MÁXIMA POTENCIA (kW)	ENTRADA MÁXIMA CORRIENTE (A)*	MÁXIMO, ATRÁS PRESIÓN (Pa)	POLARIDAD
1	2401041	UW 124-34-8T-K-ZXH62-P	4.25	10.66	189	8
2	2401039	UW 124-34-10T-K-ZXH62-P	2.27	4.90	118	10
3	2401040	UW 124-34-12T-K-ZXH62-P	1.50	4.87	86	12

*Referencia a 400V

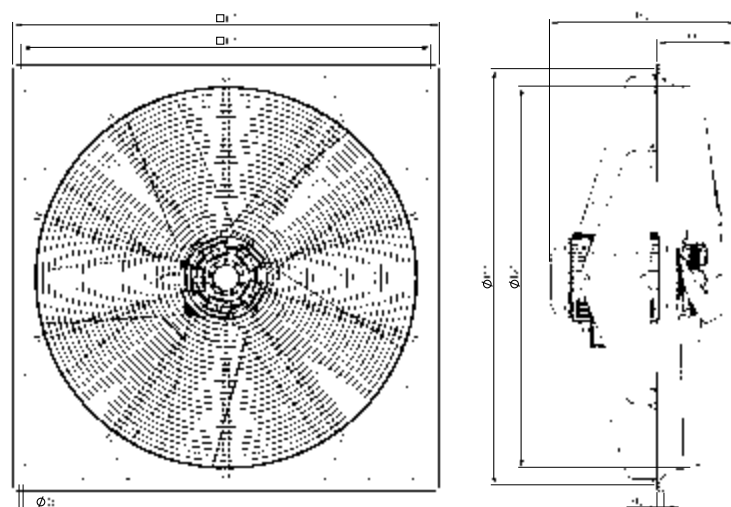
SERIE C

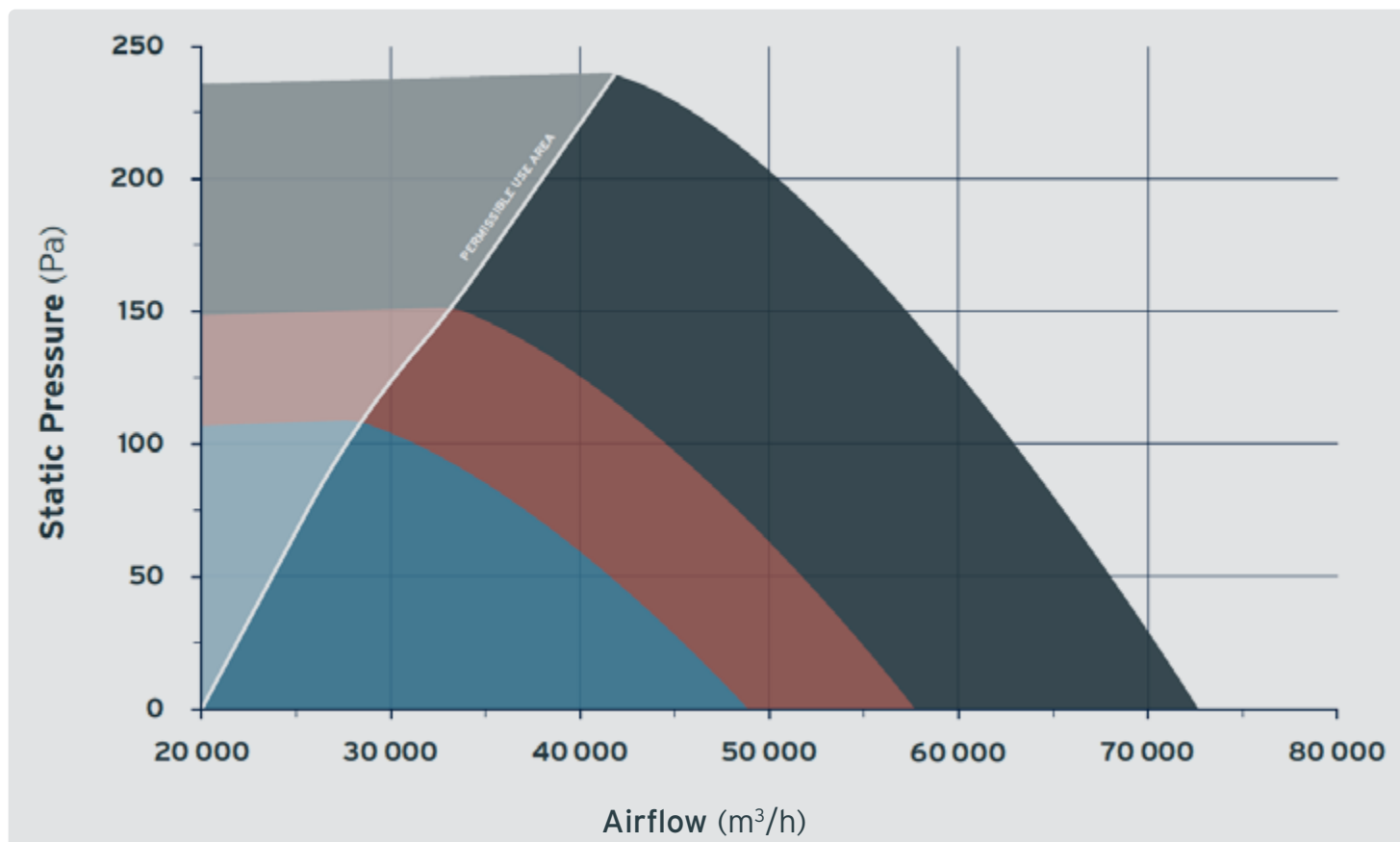
1,340 mm / 50 Hz



Dimensiones

	L0 [mm]	L1 [mm]	D0 [mm]	D1 [mm]	D2 [mm]	D3 [mm]	H0 [mm]	H1 [mm]	H2 [mm]
1	1500	1440	1340	1463	\	14.5	650	265	25
2	1500	1440	1340	1463	\	14.5	650	265	25
3	1500	1440	1340	1463	\	14.5	650	265	25





Condiciones

Condiciones de medición: Los datos de rendimiento se miden según la norma ISO 5801, categoría de instalación A, para un ventilador axial completo sin rejilla protectora. Los datos se refieren a una densidad del aire de 1,2 kg/m³ (a 20 °C sobre el nivel del mar). Los datos de ruido se miden en el lado de aspiración. Estos datos solo son válidos bajo las condiciones de medición especificadas y pueden variar según las condiciones de instalación. En caso de desviaciones del diseño estándar, los valores característicos deben verificarse en la instalación. Previa solicitud, se pueden medir los datos de ruido según la norma ISO 3745.

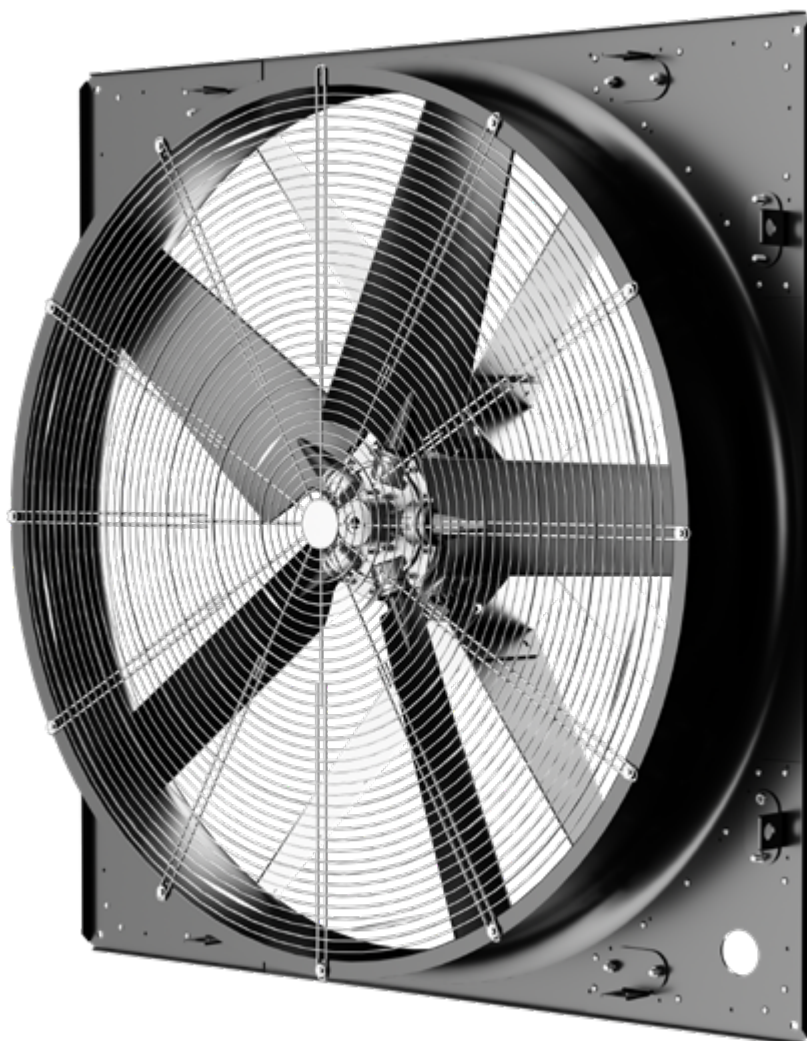
Leyenda

- 1** UW 134-34-8T-K-ZXM52-P
- 2** UW 134-34-10T-K-ZXM52-P
- 3** UW 134-34-12T-K-ZXM52-P

	NÚMERO DE PIEZA	CÓDIGO DE ESPECIFICACIÓN	ENTRADA MÁXIMA POTENCIA (kW)	ENTRADA MÁXIMA CORRIENTE (A)*	MÁXIMO, ATRÁS PRESIÓN (Pa)	POLARIDAD
1	2401044	UW 134-34-8T-K-ZXM52-P	5.90	12.52	239	8
2	2401042	UW 134-34-10T-K-ZXM52-P	3.10	6.73	151	10
3	2401043	UW 134-34-12T-K-ZXM52-P	1.99	6.24	108	12

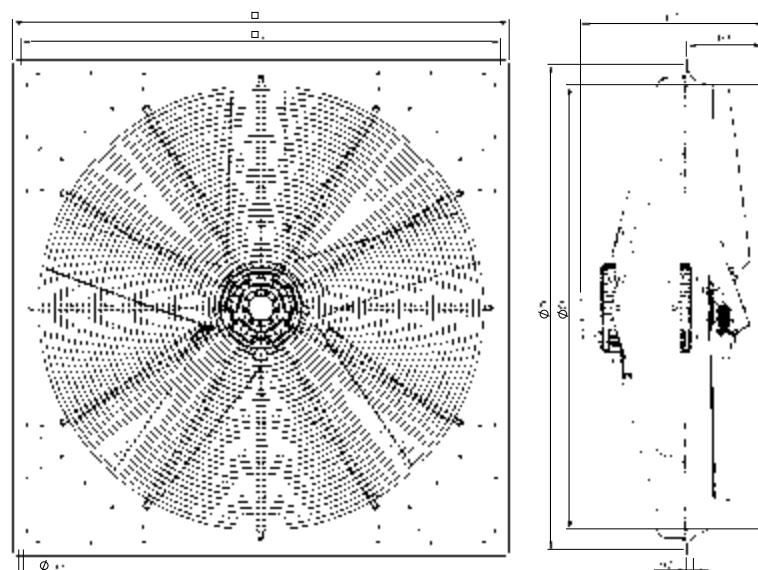
SERIE C

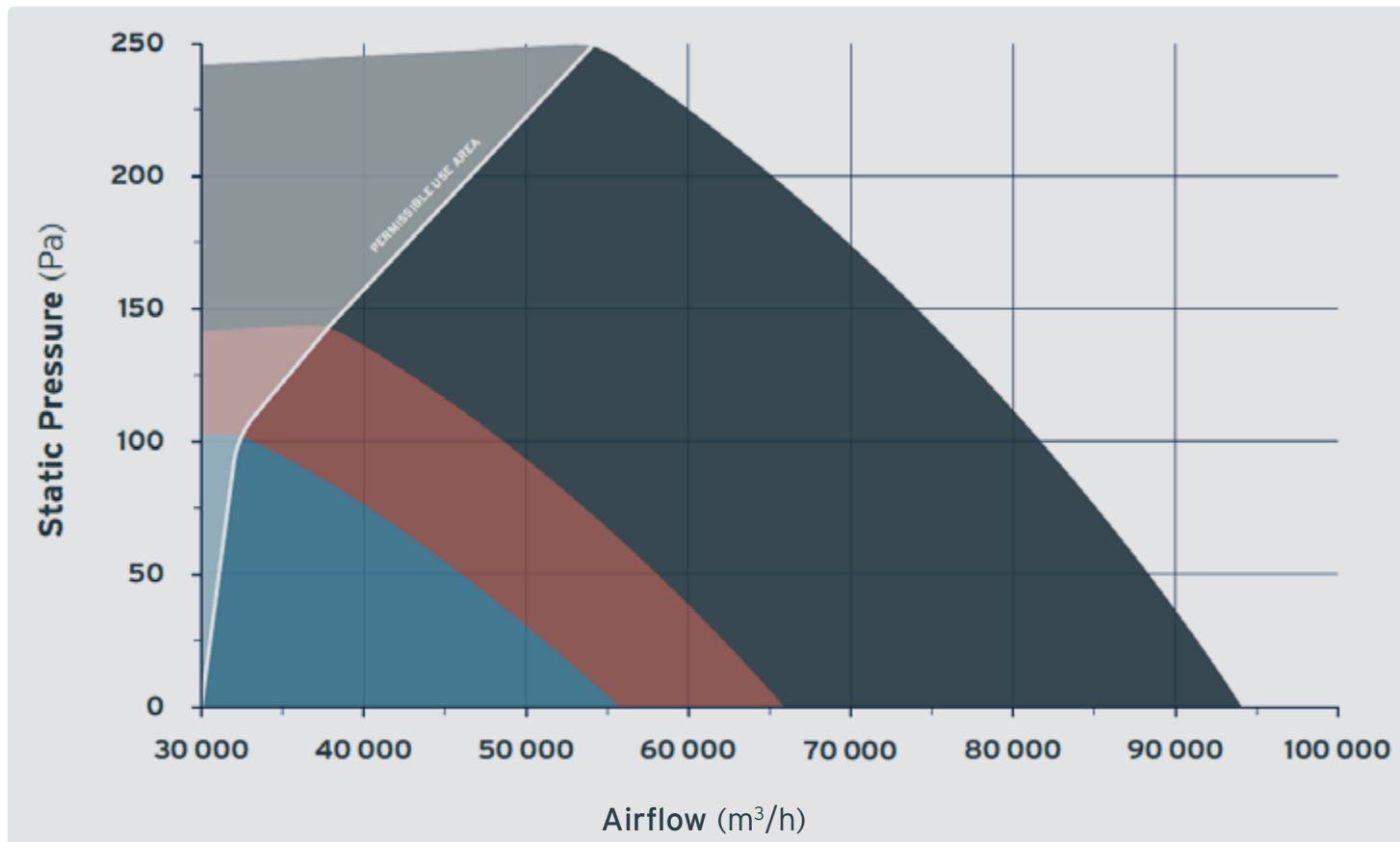
1,560 mm / 50 Hz



Dimensiones

	L0 [mm]	L1 [mm]	D0 [mm]	D1 [mm]	D2 [mm]	D3 [mm]	H0 [mm]	H1 [mm]	H2 [mm]
1	1745	1685	1560	1704	\	16.5	650	265	25
2	1745	1685	1560	1704	\	16.5	650	265	25
3	1745	1685	1560	1704	\	16.5	650	265	25





Condiciones

Condiciones de medición: Los datos de rendimiento se miden según la norma ISO 5801, categoría de instalación A, para un ventilador axial completo sin rejilla protectora. Los datos se refieren a una densidad del aire de 1,2 kg/m³ (a 20 °C sobre el nivel del mar). Los datos de ruido se miden en el lado de aspiración. Estos datos solo son válidos bajo las condiciones de medición especificadas y pueden variar según las condiciones de instalación. En caso de desviaciones del diseño estándar, los valores característicos deben verificarse en la instalación. Previa solicitud, se pueden medir los datos de ruido según la norma ISO 3745.

Leyenda

- 1** UW 156-31-8T-K-ZXM52-P
- 2** UW 156-28-12T-K-ZXM52-P
- 3** UW 156-28-10T-K-ZXM52-P

	NÚMERO DE PIEZA	CÓDIGO DE ESPECIFICACIÓN	ENTRADA MÁXIMA POTENCIA (kW)	ENTRADA MÁXIMA CORRIENTE (A)*	MÁXIMO, ATRÁS PRESIÓN (Pa)	POLARIDAD
1	2401047	UW 156-31-8T-K-ZXM52-P	7.50	16.79	250	8
2	2401045	UW 156-28-10T-K-ZXM52-P	3.26	6.91	143	10
3	2401046	UW 156-28-12T-K-ZXM52-P	2.09	6.38	103	12

*Referencia a 400V

MODIFICANDO EL FLUJO DEL AIRE PARA LAS GENERACIONES FUTURAS



MULTI*WING

* UNA TRANSICIÓN MÁS ECOLÓGICA

Un aspecto fundamental de nuestra misión y estrategia es la preocupación por el impacto ambiental de nuestro negocio, nuestros productos y sus aplicaciones.

* VENTILADORES EFICIENTES Y DURADEROS

Diseñado para reducir el consumo de energía, disminuyendo los costos y las emisiones de CO₂.

* CUMPLIMIENTO DE LA LEGISLACIÓN

Superando los estándares de ESPR y del Departamento de Justicia para su tranquilidad.

* PACTO MUNDIAL DE LAS NACIONES UNIDAS

Miembro activo de la iniciativa de sostenibilidad corporativa número 1 del mundo.

* MATERIALES RECICLADOS

>90% aluminio reciclado de nuestra fuente principal.

* MAXIMIZACIÓN DE VIDA ÚTIL

Los ventiladores son reparables y se les puede dar mantenimiento, lo que hace que duren más y disminuye el uso de materias primas.

* PACTO MUNDIAL DE LAS NACIONES UNIDAS

Miembro activo de la iniciativa de sostenibilidad empresarial número uno del mundo.

* MATERIALES RECICLADOS

>Más del 90 % de aluminio reciclado procedente de nuestra principal fuente.

* GLOBAL PROXIMIDAD

Reducir al mínimo el envío de componentes y ofrecer embalajes reutilizables.

* NUESTRO EQUIPO ESPECIALIZADO EN ESG

Estamos listos para ayudarte a alcanzar tus objetivos de sostenibilidad.

NUESTRO COMPROMISO CON LA SOSTENIBILIDAD

ALCANCE GLOBAL, PRESENCIA LOCAL

Asistencia rápida y eficaz.
En cualquier parte del mundo.

Nuestro equipo internacional de ingenieros y técnicos de Multi-Wing funciona como una máquina bien engrasada, trabajando en conjunto para garantizar un funcionamiento fluido. Nuestros principales centros y oficinas locales actúan como un solo equipo con un único objetivo: ofrecerte la mejor experiencia.



¿DE DÓNDE ERES?

No importa dónde, estaremos encantados de atenderle.

SEDE GLOBAL



Staktoften 16
2950 Vedbæk (Copenhagen), Denmark

+45 4589 0133
info@multi-wing.com

ASIA / PACÍFICO

Australia • Tullamarine (Melbourne)

China • Suzhou

India • Pune

Indonesia • Bekasi (Yakarta)

Japón • Tokio

Singapur • Singapur

Tailandia • Samut Prakan (Bangkok)

EUROPE

Chequia • Nový Bydžov (Hradec Králové)

Francia • Gien (Orléans)

Alemania • Quickborn (Hamburgo)

Italia • Settimo Milanese (Milán)

España • La Roca del Vallès (Barcelona)

Ucrania • Horodok (Lviv)

Reino Unido • Thurmaston (Leicester)

ORIENTE MEDIO / ÁFRICA

Sudáfrica • Rispark (Johannesburgo)

Türkiye • Nilüfer (Bursa)

Emiratos Árabes Unidos • Dubai

AMÉRICA DEL NORTE

México • Apodaca (Monterrey)

USA • Middlefield (Cleveland), Ohio

SUDAMERICA

Brasil • Pomerode, Santa Catarina

JP

ID

AU





**PONTE EN CONTACTO
CON NOSOTROS**

multi-wing.com

info@multi-wing.com

ML-100004 © Multi-Wing 05-2026