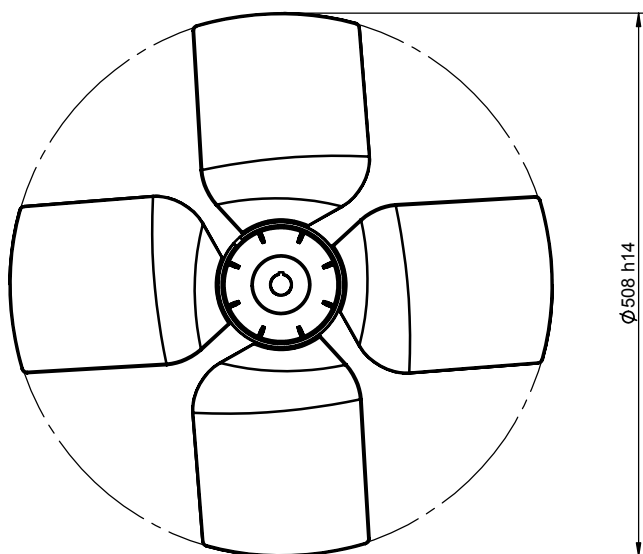


DATASHEET

La serie M copre diametri da 300 mm a 508 mm. Il diametro relativamente contenuto e le larghe pale rendono la serie M particolarmente adatta per applicazioni su piccoli scambiatori di calore, come radiatori olio/aria, piccole unità condensanti e dry coolers. Essendo realizzata in PAGI può essere utilizzata anche per evaporatori a bassa temperatura.

La serie M rappresenta una formidabile combinazione di alta portata ed alta capacità di pressione a bassa velocità, con conseguente bassa rumorosità; inoltre, essendo composta da un ridotto numero di componenti, è estremamente economica.



CARATTERISTICHE

- Pale stampate ad iniezione in unico pezzo, in materiale termoplastico.
- Unica configurazione a 4 pale con inclinazione fissa; 3 calettamenti standard, da 30° a 40°, con incrementi di 5°.
- Pale disponibili destre.
- Mozzo centrale in lega d'alluminio, disponibile per diverse dimensioni di calettamento.
- Disponibile anche nella versione con bussola conica in materiale termoplastico.

MATERIALI

I mozzi standard sono pressofusi in lega d'alluminio (EN AC-AI Si12 Cu1 (Fe)).
Le pale sono disponibili nel seguente materiale.

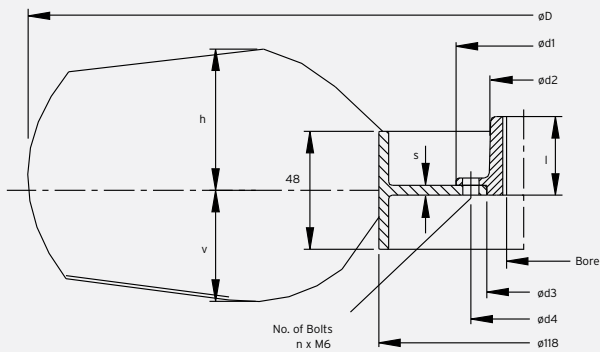
PAGI Poliammide caricato vetro, qualità industriale
Per temperature da -40°C a +110°C
(verificare il fattore di penalizzazione per temperature superiori a 40°C)

Le bussole coniche sono realizzate in **PAG**, poliammide caricato vetro.

Ci riserviamo il diritto di modifica del materiale.
I valori relativi alle proprietà meccaniche sono medi e possono variare in funzione del fornitore del materiale.

ø max.	N. pale	ø foro		Mozzo					
		Min - Max	l	d1	d2	d3	d4	s	n
508	4	0 - 16	32	55	28	30	43	4	4
		17 - 24	42	55	40	30	43	4	4

Bussola conica in PAG	Dimensione foro / chiave o dimensione cava chiave					
	8/0	9/3	11/4	12,7/0	14/5	15,88/4,76
Cava chiave	-	x	x	-	x	x
Chiave	-	-	-	-	x	x
Con piano	-	-	-	x	-	x



Inclinazione	30°	35°	40°
Bordo d'entrata v +/-2	29	37	45
Bordo d'uscita h +/-2	55	60	67

Tutte le misure sono espresse in millimetri.
 Le dimensioni riportate riguardano soluzioni standard.
 E' possibile realizzare lavorazioni speciali.
 Visitate il nostro sito multi-wing.it/seriem per maggiori informazioni.

