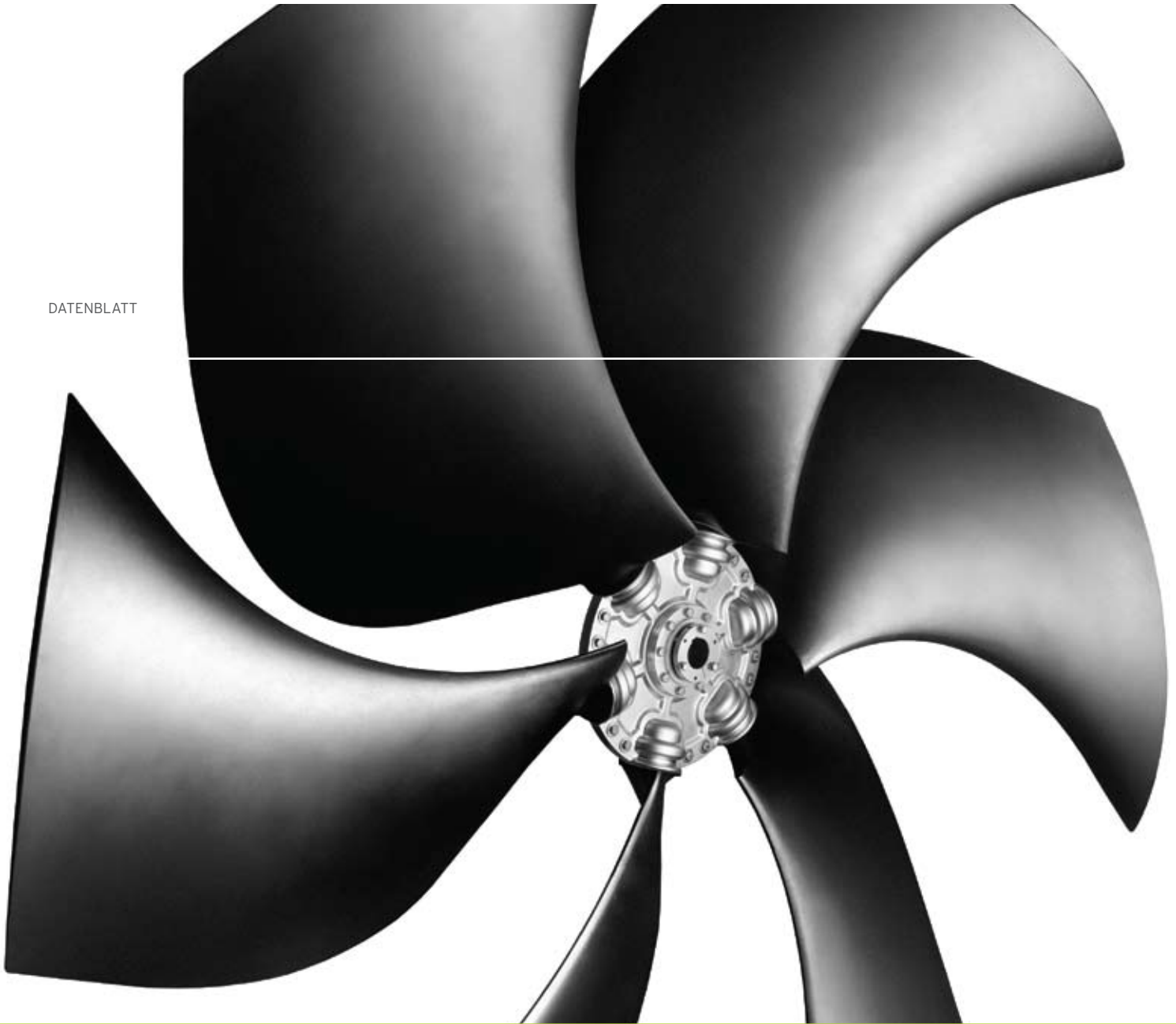


DATENBLATT



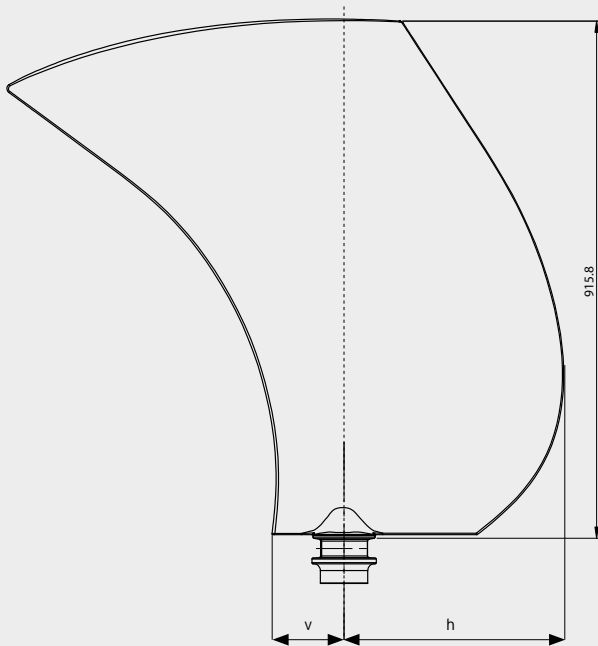
DEUTSCH

1G - UNSER SCHALLARMES LAUFRAD FÜR GROSSE ANWENDUNGEN

Die neuen, gesichelten 1G Laufräder von Multi-Wing sind die perfekte Wahl für Anwendungen, bei denen niedrige Schallpegel und große Durchmesser erforderlich sind. Das 1G mit einem Durchmesserbereich von 2140 mm bis 2536 mm erweitert unsere gesichelten Multi-Wing Baureihen, und ist somit die ideale Lösung für große Kühltürme, Kondensatoren und Radiatoren.

Die Kombination aus einer grossen Schaufelsehne, und einer dünnen Abströmkante der gesichelten Schaufeln bewirkt eine große Druckrate bereits bei langsamen Drehzahlen, bei einem gleichzeitig erheblich reduziertem Schallpegel. Das 1G Schaufelprofil liefert Ihnen alle Vorteile unserer erfolgreichen, gesichelten Baureihen, jetzt auch für große Durchmesser, und eine Verpflichtung zur Qualität, für die Multi-Wing schon seit mehr als 50 Jahren steht.

Wenn Sie weitere Informationen wünschen, besuchen Sie uns auf www.multi-wing.com.



Designmerkmale

Einstellbare Winkel im 1°-Abstand, im Bereich von 15° bis zu 50°. Die Schaufeln sind linksdrehend einsetzbar, entgegen der Strömungsrichtung gesehen. 4 Nabengrößen (3, 5, 6 und 8-blättrig) jedes verfügbar für verschiedenste Bohrungs / Montagekombinationen.

Materialien

Die Nabenteile werden standardmäßig aus einer kokillengegossenen Siluminlegierung (EN AC Al Si 12(a)) hergestellt. Die Schaufeln sind in den unten angegebenen Materialien verfügbar.

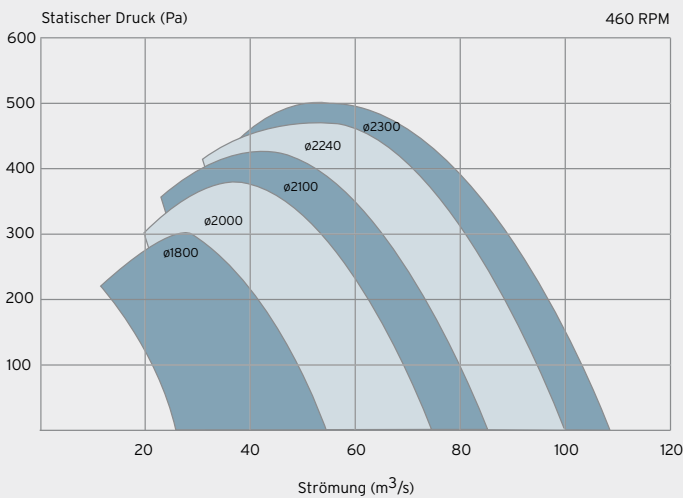
PPG Glasfaserverstärktes Polypropylen
Temperaturbereich: -10°C bis +80°C.

Wir behalten uns das Recht vor, die Herstellungsmaterialien zu ändern. Die Werte der Festigkeitseigenschaften sind Durchschnittswerte und können aufgrund verschiedener Lieferanten variieren.

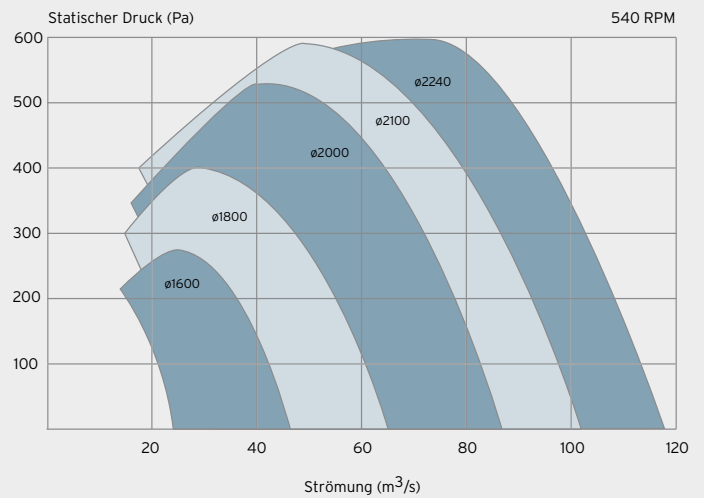
| Steigung | 15° | 20° | 25° | 30° | 35° | 40° | 45° | 50° |
|-----------------|-----|-----|-----|-----|-----|-----|-----|-----|
| Vorderkante v±6 | 36 | 45 | 53 | 62 | 71 | 79 | 87 | 94 |
| Hinterkante h±6 | 121 | 152 | 183 | 212 | 239 | 264 | 288 | 309 |

Alle dimensionen in mm.

Wahlanleitung



Wahlanleitung



E9020274002 0908-500