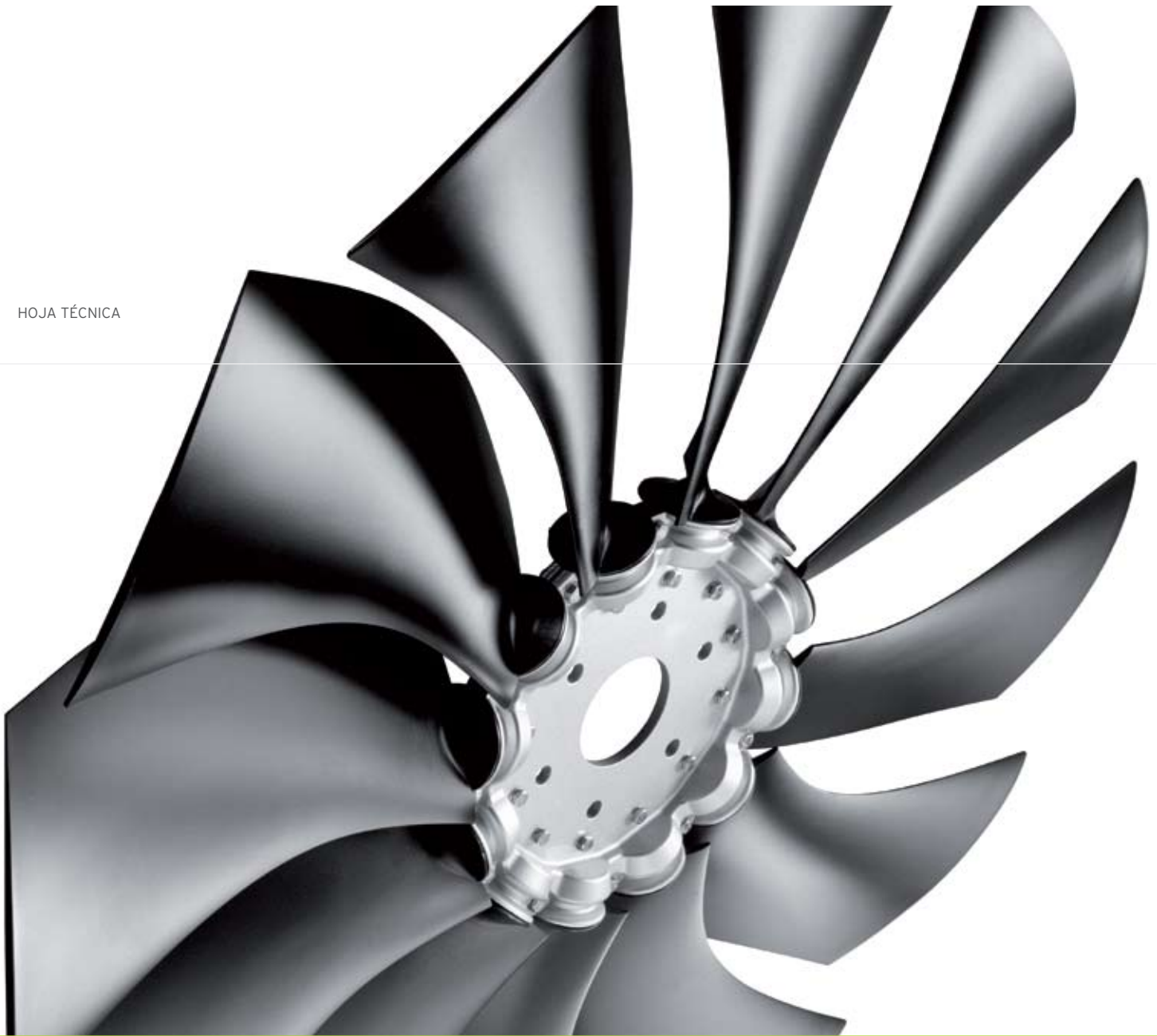


HOJA TÉCNICA

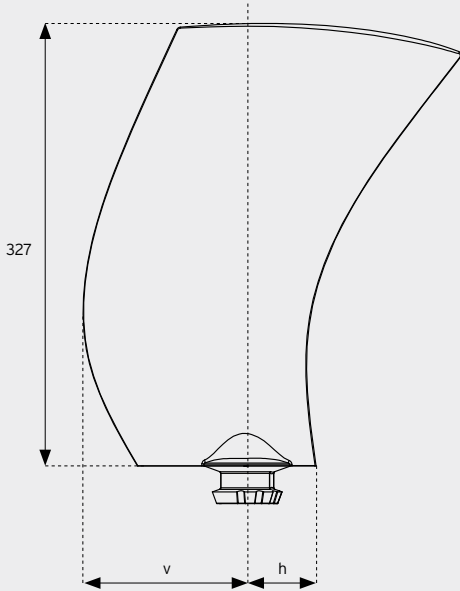


ESPAÑOL

7Z - LA SOLUCIÓN DE BAJO NIVEL SONORO PARA ESPACIOS ESTRECHOS

La nueva hélice Multi-Wing 7Z, con un perfil más estrecho, amplía la gama de hélices "Sickle" de bajo nivel sonoro. La 7Z es una solución diseñada a medida para intercambiadores de calor, es perfecta para equipos de construcción, y proporciona la alta presión estática necesaria para colaborar en el cumplimiento de la norma "Tier 4" sobre emisiones en Estados Unidos y con la Diligencia III B sobre límites para motores "nonroad" móviles en Europa.

Con un diámetro de 504mm hasta 1029mm, la hélice de gran resistencia 7Z es una solución ideal para condensadores, torres de refrigeración y aplicaciones de ventilación. La resistente 7Z, proporciona un buen rendimiento con un bajo nivel sonoro en espacios estrechos.



Diseño

8 inclinaciones de ángulo estándar desde 20° hasta 45°.
Álabes disponibles en los dos sentidos de rotación.
Siete tipos de núcleo (5, 6, 7, 8, 9, 12 y 16 álabes simétricamente fijados),
cada uno disponible en diferentes mecanizaciones.

Materiales

Los núcleos se fabrican de una forma estándar por un proceso de vaciado a presión de una aleación de Silumin (EN AC-Al Si12 Cu1 (Fe)).

Los álabes están disponibles en los 2 materiales siguientes para adaptarse a aplicaciones con diferentes velocidades y temperaturas ambientales.

PPG Polipropileno reforzado con fibra de vidrio

Temperatura de funcionamiento: -10°C hasta +80°C

PAG Poliamida reforzada con fibra de vidrio

Temperatura de funcionamiento: -40°C hasta +110°C

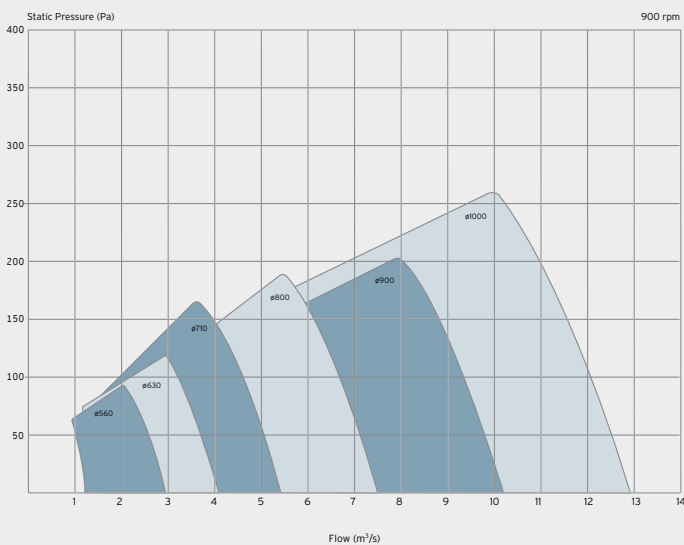
Queda reservado el derecho a cambios en los materiales.

Los valores obtenidos sobre las propiedades mecánicas son promedios y pueden sufrir modificaciones debido al uso de diferentes proveedores.

Ángulo	20°	25°	30°	32,5°	35°	37,5°	40°	45°
Borde entrada v±4	18	22	26	28	29	31	33	36
Borde salida h±4	46	55	64	68	72	76	80	88

Todas las dimensiones están expresadas en mm.

Guía de selección



Guía de selección

