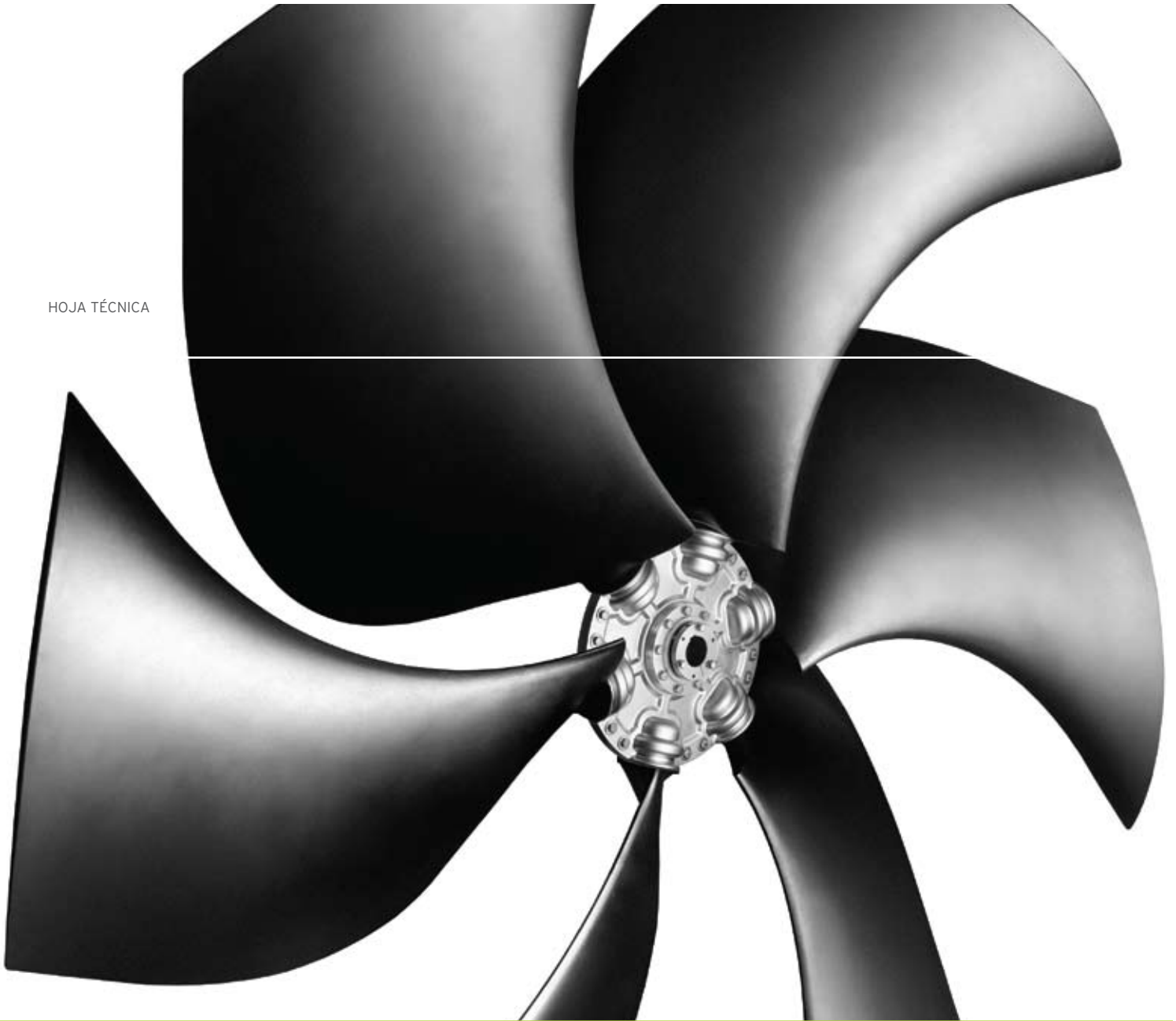


HOJA TÉCNICA



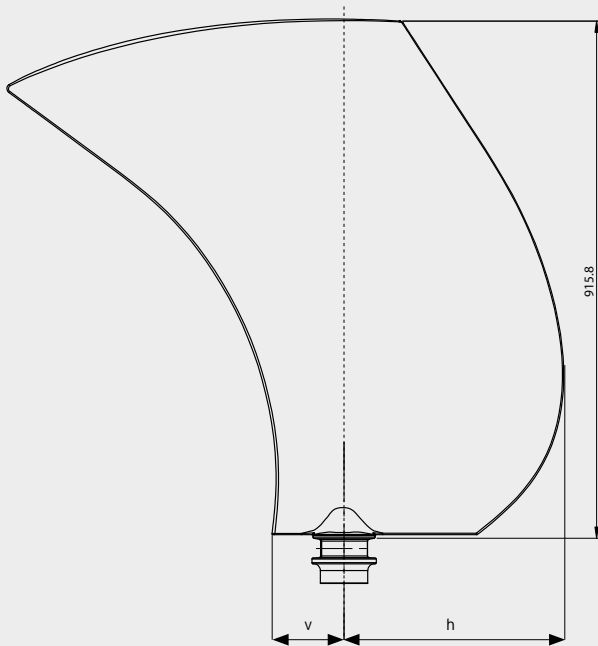
## 1G - NUESTRA HÉLICE DE BAJO NIVEL SONORO PARA APLICACIONES DE GRAN TAMAÑO

ESPAÑOL

La nueva pala "Sickle" Multi-Wing 1G es la solución ideal para aplicaciones que requieren hélices de bajo nivel sonoro con un gran diámetro. La pala 1G extiende la serie "Sickle" de Multi-Wing de 2140mm hasta 2536mm, lo que la convierte en una opción adecuada para torres de refrigeración de gran tamaño, condensadores y radiadores.

La gran longitud de arco y el delgado borde de salida de esta pala se combinan para generar una mayor presión a bajas velocidades y a la vez reducir significativamente el nivel de ruido. El álabe 1G traslada todas las ventajas de nuestra popular serie "Sickle" a las aplicaciones de gran tamaño, junto con el alto nivel de compromiso y calidad que han caracterizado a Multi-Wing durante más de 50 años.

Para más información visite [www.multi-wing.es](http://www.multi-wing.es).



#### Diseño

Inclinación ajustable con un incremento de 1° desde 15° hasta 50°.  
Álabes disponibles en sentido de rotación contrario a las agujas del reloj.  
4 tipos de núcleo (3, 5, 6 y 8 álabes), cada uno disponible en diferentes mecanizaciones.

#### Materiales

Los núcleos se fabrican de una forma estándar por un proceso de fundición por gravedad de una aleación de Silumin (EN AC-AI Si12(a)).  
Las palas están disponibles en el siguiente material.

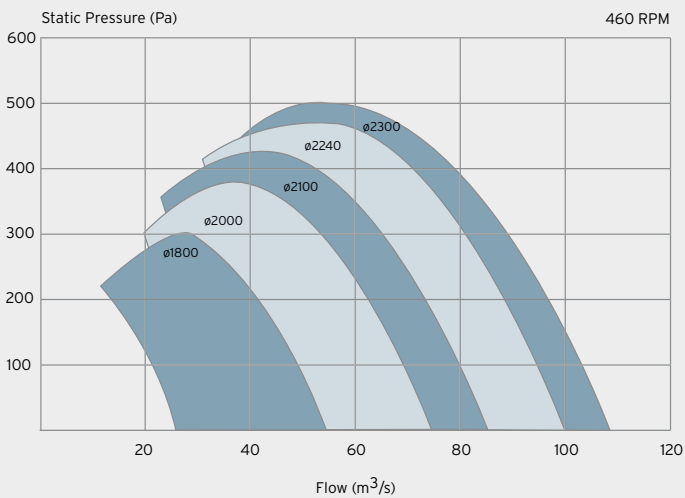
**PPG** Polipropileno reforzado con fibra de vidrio  
Temperatura de funcionamiento: -10°C hasta +80°C

Queda reservado el derecho a cambios en los materiales.  
Los valores obtenidos sobre las propiedades mecánicas son promedios y pueden sufrir modificaciones según las condiciones a las que se someta la hélice.

Ángulo	15°	20°	25°	30°	35°	40°	45°	50°
Borde entrada $v \pm 6$	36	45	53	62	71	79	87	94
Borde salida $h \pm 6$	121	152	183	212	239	264	288	309

Todas las dimensiones están expresadas en mm.

#### Guía de selección



#### Guía de selección

