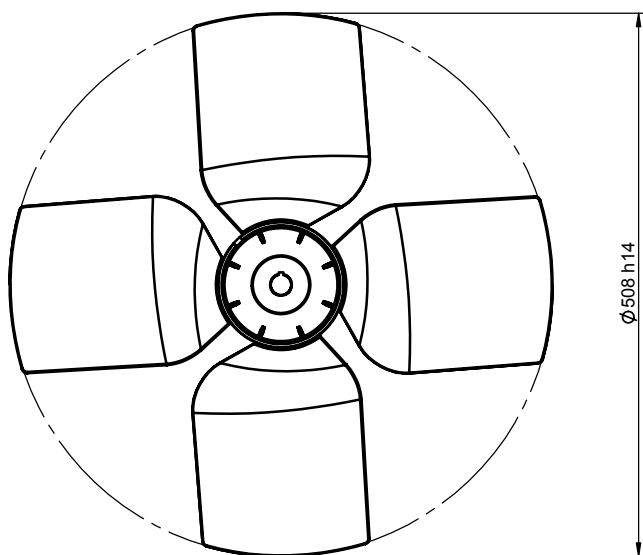


## 数据表

M系列直径从300mm到508mm。

M系列用于较小的热交换器，如冷油器、电气冷却冷凝器和干式冷却器。叶片用玻璃纤维增强聚酰胺制作的叶轮也可用于低温蒸发器。

在大部分简洁的热交换器中，M系列能在低速运转下产生较高压力，而且噪音低。该系列是由一件注塑而成，价格有很大的竞争力。



## 设计特点

- 一件注塑制成的叶轮，用热塑性塑料加工而成。
- 叶轮有4个固定的间距方便安装叶片。叶片具有特有的宽桨片形轮廓，有3个标准的角度可用：30°，35°，40°。
- 只用于叶片面向气流顺时针旋转的结构。
- 整体式铝合金轴套，可用于镗孔或固定结构。
- 也适合热塑性塑料锥形锁紧衬套的轴套。

## 材料

轴套用一种硅铝合金 (Al Si12 Cu) 压铸件按照标准制造的。风扇叶片有以下材料。

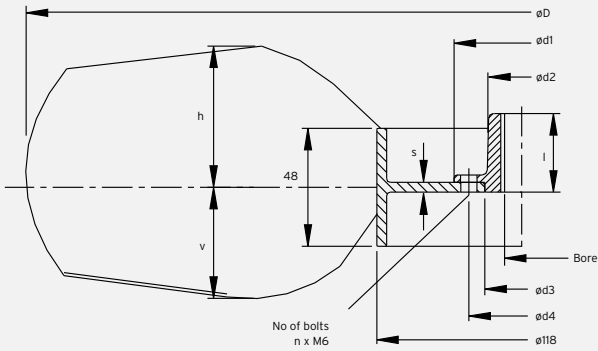
PAGI 工业级玻璃增强聚酰胺  
温度范围：-40°C ~ +110°C

锥形锁紧轴套用PAG制成。

我们保留变更制造材料的权利。  
机械特性值是平均值，会根据不同的用法而有可能发生变化。

最大直径	叶片数量	孔径	轮毂						
508	4	最小-最大	l	d1	d2	d3	d4	s	n
		0 - 16	32	55	28	30	43	4	4
		17 - 24	42	55	40	30	43	4	4

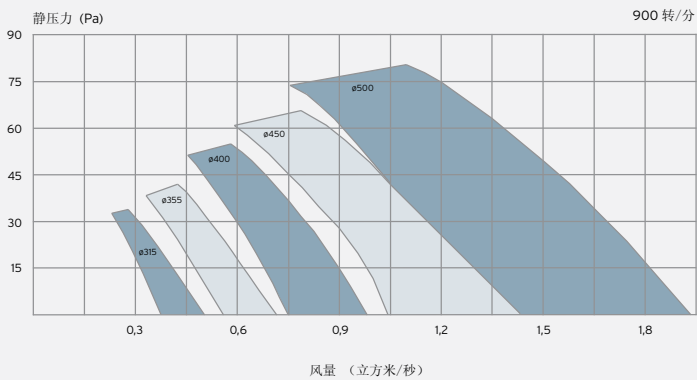
P A G 的锥形锁紧轴套	孔径 / 键或键槽尺寸					
	8/0	9/3	11/4	12,7/0	14/5	15,88/4,76
键槽	-	x	x	-	x	x
键	-	-	-	-	x	x
平面	-	-	-	x	-	x



角度	30°	35°	40°
前沿V+/-2	29	37	45
后沿V+/-2	55	60	67

以上是标准叶轮的直径。如有需要我们也可以量身定做叶轮。  
详情请访问网站[multi-wing.com/mseries](http://multi-wing.com/mseries)。

### 选择向导



### 选择向导

